



Инструкция по эксплуатации грузового балансировочного станка СВ1448 (с новым программным обеспечением)



СОДЕРЖАНИЕ

1. ВВЕДЕНИЕ	3
2. ОБЩИЕ ЗАМЕЧАНИЯ	3
3. ПОДКЛЮЧЕНИЕ К СЕТИ ЭЛЕКТРОПИТАНИЯ	3
3.1 Правила техники безопасности	4
4. КРАТКОЕ ОЗНАКОМЛЕНИЕ СО СТАНКОМ	4
4.1 Назначение модели	4
4.2 Расшифровка этикеток	4
4.3 Общий вид станка	5
4.4 Основные характеристики	5
4.5 Общие условия использования	6
5. ПЕРЕМЕЩЕНИЕ, ПОДЪЕМ, ХРАНЕНИЕ И ТРАНСПОРТИРОВКА	6
5.1 ТРАНСПОРТИРОВКА	6
5.2 Хранение	6
5.3 Удаление упаковки	6
6. УСТАНОВКА	7
6.1 Электрическая система	7
6.2 Пневматический подъемник	7
6.3 Место установки станка	8
6.4 Монтаж хвостовика вала	8
6.5 Замечания по установке станка	8
7. ПАНЕЛЬ УПРАВЛЕНИЯ	9
8. ЗАВОДСКАЯ КАЛИБРОВКА	10
9. ЭКСПЛУАТАЦИЯ СТАНКА	11
9.1 Фиксация колеса	11
9.2 Ввод данных	11
9.3 Смена единиц измерения	12
9.4 Отображение дисбаланса	12
9.5 Отображение остаточного дисбаланса	12
9.6 Выбор режима балансировки	12
9.7 Описание режимов балансировки	12
9.8 Дополнительно	13
9.9 Коды ошибок	13
9.10 Стандартная динамическая балансировка	14
9.11 Статическая балансировка	15
10. УСТАНОВКА ПЬЕЗОЭЛЕКТРИЧЕСКОГО ДАТЧИКА И ПРОКЛАДКА КАБЕЛЯ	17
11. НЕИСПРАВНОСТИ И СПОСОБЫ ИХ УСТРАНЕНИЯ	17
12. КОМПЛЕКТАЦИЯ	18
13. ОБСЛУЖИВАНИЕ	19
13.1 Смазка	19
13.2 Утилизация	19
13.3 Экологическая информация	19
13.4 Средства пожаротушения	20
ПРИЛОЖЕНИЕ I	
СХЕМА ЭЛЕКТРИЧЕСКИХ СОЕДИНЕНИЙ СИЛОВОЙ ПЛАТЫ	21
ПРИЛОЖЕНИЕ II	
ПРИНЦИПАЛЬНАЯ ЭЛЕКТРИЧЕСКАЯ СХЕМА СИЛОВОЙ ПЛАТЫ	22

1. ВВЕДЕНИЕ

Цель настоящей инструкции состоит в предоставлении владельцу и оператору оборудования безопасных практических рекомендаций по эксплуатации и обслуживанию балансировочного станка.

При практическом осуществлении этих инструкций оборудование будет оставаться эффективным и работоспособным.

В последующих параграфах определяется уровень опасности при работе с этим станком.



ОПАСНО! Непосредственная опасность серьезных травм или смерти



ПРЕДУПРЕЖДЕНИЕ! Опасные или небезопасные процедуры, которые могут вызвать серьезные травмы или смерть



ВНИМАНИЕ! Опасные или небезопасные процедуры, которые могут вызвать небольшие травмы или повреждение оборудования.

Тщательно ознакомьтесь с этими инструкциями перед началом эксплуатации оборудования. Храните эту инструкцию и иллюстрированные материалы вместе с оборудованием, в папке вблизи от рабочего места так, чтобы оператор мог обратиться к ним в любой момент в процессе работы.

Инструкция действительна только с правильным для этого оборудования серийным номером и моделью, указанными на идентификационной табличке.

Инструкции и информация, приводимые в этом руководстве, должны всегда соблюдаться: оператор должен отвечать за любые операции, которые не рассмотрены и не одобрены в данном руководстве.

Замечание.

Некоторые иллюстрации, имеющиеся в этом руководстве, снабжены рисунками и фотоизображениями: стандартное оборудование может слегка отличаться в определенном отношении. Эти инструкции предназначены для персонала с базовыми техническими навыками. Поэтому мы приводим сжатое описание каждой процедуры и пропускаем детальное описание таких рутинных операций, как ослабление или фиксацию устройства. Не пытайтесь работать до тех пор, пока вы не получили необходимую квалификацию или не приобрели достаточный опыт. Если необходимо, свяжитесь с сервисным центром поставщика или Вашего дилера для оказания всесторонней помощи.

2. ОБЩИЕ ЗАМЕЧАНИЯ



Будьте предельно осторожны при распаковке, монтаже, подъеме и установке на свое место оборудования, как указано ниже.

Ошибки, рассматриваемые в этом руководстве, могут привести к повреждению оборудования и снижению уровня безопасности оператора.

Удалите оригинальную упаковку после установки оборудования на свое место, как указано на этой упаковке.



Все действующие правила, касающиеся безопасной эксплуатации, должны неукоснительно соблюдаться при выборе места установки.

В частности, станок должен устанавливаться и эксплуатироваться только в крытом помещении, не допускающем попадания осадков.

ВАЖНО: для правильной и безопасной работы оборудования уровень освещения на рабочем месте должен составлять не менее 300 люкс.

В процессе эксплуатации условия окружающей среды должны удовлетворять следующим требованиям:

- относительная влажность < 80% (без конденсации);
- температура +5° ... +40°C.



Полы должны иметь достаточную прочность для установки оборудования с массой, равной массе станка + максимально допустимая нагрузка.



Оборудование не должно эксплуатироваться в потенциально взрывоопасной атмосфере.

3. ПОДКЛЮЧЕНИЕ К СЕТИ ЭЛЕКТРОПИТАНИЯ



Любые электрические соединения в мастерской должны выполняться квалифицированным техническим персоналом и удовлетворять текущим правилам и требованиям.

Любые электрические соединения должны отвечать:

- Потребляемой мощности, указанной на идентификационной табличке оборудования;
- Падение напряжения не должно превышать 4% от значения, указанного на идентификационной табличке оборудования (10% при запуске).

Оператор должен:

- присоединить сетевую вилку, ОТВЕЧАЮЩУЮ ТАБЛИЧКЕ;
- установить автоматический размыкатель сети;
- установить плавкий предохранитель сетевого кабеля;
- обеспечить эффективное заземление оборудования с использованием системы заземления мастерской;
- избегать запрещенных действий с оборудованием. Закончив работу, необходимо вытащить вилку из розетки для продления срока службы оборудования;
- если оборудование напрямую подключено к источнику питающего напряжения (через монтажную плату, а не через сетевую вилку), то работать на таком оборудовании должен квалифицированный оператор.



Для работы оборудования необходимо идеальное заземление. Не используйте в качестве заземления пневмопровод, водопроводные трубы, телефонную линию и другие неподходящие объекты.

3.1 Правила техники безопасности

Пренебрежение пунктами данного руководства и предупреждениями об опасности может вызвать серьезные травмы оператора или другого персонала.

Не работайте на оборудовании до тех пор, пока не прочтете и не поймете все замечания об опасностях/предупреждениях этого руководства.

Правильное использование этого оборудования требует наличия квалифицированного и уполномоченного персонала. Оператор должен иметь возможность понять инструкции производителя, быть соответствующим образом проинструктирован и быть ознакомлен с инструкциями и правилами по безопасной работе. Запрещается работа на данном оборудовании оператора, находящегося под воздействием алкоголя или лекарств, которые могут повлиять на его физическое состояние и умственные способности.

Неукоснительно должны соблюдаться следующие правила:

- прочитать и вникнуть в информацию и инструкции, описанные в этом руководстве;
- иметь четкое представление об особенностях и характеристиках оборудования;
- не допускать неуполномоченный персонал на рабочее место;

- убедиться, что оборудование установлено в соответствии с действующими стандартами и правилами;
- убедиться, что все операторы прошли соответствующий тренинг, что они могут грамотно эксплуатировать оборудование и, что они адекватны в процессе работы;
- не прикасаться к линии электропитания, к проводке двигателя внутри оборудования или другого электрооборудования перед тем, как оно будет полностью обесточено;
- тщательно ознакомиться с этим руководством и выучить правила безопасной и правильной эксплуатации оборудования;
- хранить это руководство в доступном для быстрого ознакомления месте.



Не удаляйте этикетки DANGER, CAUTION, WARNING или INSTRUCTION. Заменяйте отсутствующие или поврежденные этикетки новыми.

Если какая-либо этикетка потерялась или была повреждена, Вы можете заказать новую у поставщика или Вашего дилера.

- Соблюдайте единые правила предотвращения несчастных случаев в промышленности при работе с высоким напряжением и вращающимися механизмами, в процессе эксплуатации или обслуживания оборудования.
- Любые несанкционированные производителем изменения или модификации оборудования автоматически освобождают производителя от каких-либо обязательств в случае повреждений или несчастных случаев, ставших результатом таких изменений.



При работе со станком и его техническом обслуживании убирайте длинные волосы, не работайте в слишком свободной одежде и галстук, снимайте часы и другие свисающие предметы во избежание их попадания в подвижные части станка.

4. КРАТКОЕ ОЗНАКОМЛЕНИЕ СО СТАНКОМ**4.1 Назначение модели**

Данная модель балансировочного станка с микропроцессором, индикаторной панелью и высокими техническими характеристиками предназначена для балансировки колес грузовых и легковых автомобилей. Благодаря режиму ALU позволяет также балансировать различные виды колес с литыми алюминиевыми дисками.

4.2 Расшифровка этикеток

Символ молнии: эта этикетка, расположенная на задней панели оборудования, указывает, где входит сетевой шнур, и предупреждает пользователя о необходимости соблюдения правил безопасной работы.





Предупреждение о вращающихся частях оборудования: эта этикетка, располагающаяся на балансировочном валу, напоминает пользователю о том, что это - вращающаяся часть, и поэтому опасна, и к ней нельзя прикасаться. Стрелка указывает направление вращения.



Символ заземления: эта этикетка, располагающаяся на задней левой стороне оборудования, указывает на контакт для подключения линии заземления.

4.3 Общий вид станка



Рис. 1

4.4 Основные характеристики

- Система (ЦПУ) интегрированного анализа сигнала дисбаланса с высоким интеллектом и долгим сроком службы.
- Главный балансировочный вал с высокоточным приводом на подшипниках, с низким уровнем шума.
- Продвинутое компьютерное подсказки
- Автоматический тормоз
- Кнопка "Stop" для мгновенной остановки вращения колеса
- Держатель конусов
- Полка для грузиков
- Выбор режимов балансировки
 - Стандартный - динамический (две стороны диска)
 - ALU - для балансировки литых дисков
 - Статический - одна сторона диска
- Общее применение
 - Калибровка
 - Обслуживание
 - Диагностика

№	Деталь	Технические характеристики
1	Тип диска	Алюминиевый/стальной/литой
2	Тип шины	Легковые и грузовые автомобили, фургоны
3	Режим	Динамический, статический, 5 режимов ALU
4	Привод	Электрический
5	Источник питания	По требованию клиента
6	Тип грузика	Стандарт.
7	Измерения на внутренней/внешней стороне диска	Стандарт.
8	Запуск станка при опущенной крышке	Опция
9	Быстросъемная гайка с ручкой	Стандарт.
10	Кронциркуль/груз/рукоятка	Стандарт.
11	Смена единиц измерения «мм/дюймы»	Стандарт.
12	Смена единиц измерения «г/унции»	Стандарт.
13	Калибровка	Стандарт.
14	Самодиагностика/ошибка	Стандарт.
15	Тормоз	Автомат.
16	Ручной тормоз	Нет
17	Защита дисплея	Отдельная упаковка
18	Панель дисплея	ЖК
19	Настройка вылета	Вручную
20	Конус	Стандарт.
21	Цикл балансировки	7сек (стандартный диск 16")
22	Макс. частота вращения	200 об/мин. (легковые) 100 об/мин(грузовые)
23	Точность балансировки	±1г
24	Макс. ширина колеса	20"
25	Макс. диаметр колеса	40"
26	Макс. диаметр диска	10"... 24"
27	Ширина колеса	1.5" ... 20"
28	Макс. вес колеса	130кг
29	Размер упаковки	1300мм x 1000мм x 1150мм
30	Вес станка	220кг
31	Температура при эксплуатации	+5... 40°C
32	Влажность при эксплуатации	< 80% (без конденсации)
33	Уровень шума	< 70дБ
34	Сопротивление	> 20МОм
35	Мощность	прим. 300Вт
36	Вес электрического / электронного оборудования	10кг

4.5 Общие условия использования

Балансировочный станок, описанный в настоящем руководстве, предназначен исключительно для определения величины и углового положения дисбаланса в пределах технических характеристик, указанных в данном руководстве. Более того, модели, оснащенные приводом, должны быть также оснащены защитными кожухами.



Любое другое применение этого оборудования, отличное от описанного в этом руководстве, считается неправильным и недопустимым.



Запрещено запускать станок без установленных колесных зажимов.



Не работайте со станком без защитного кожуха и не пытайтесь разбирать устройство безопасности.



Не очищайте и не мойте колеса, установленные на станке, при помощи сжатого воздуха или струи воды.



Мы рекомендуем использовать только оригинальные запчасти и оборудование.



Наилучший путь предотвращения несчастных случаев и достижения наивысшей эффективности данного оборудования заключается в отличном знании оператором работы оборудования, функций и расположения всех органов управления.

Тщательно проверяйте, чтобы органы управления и контроля работали правильно.

Оборудование должно быть установлено соответствующим образом, правильно управляться и регулярно обслуживаться для предотвращения поломок и травм.

Обратите внимание:

- Запрещается самостоятельно демонтировать станок.
- Не подвергайте ударам вращающуюся часть вала.



- Подождите 5 секунд для повторного запуска станка после выключения.
- Не помещайте тяжелые предметы на станок.
- При появлении странных звуков, дыма или других проблем отключите станок от сети питания, вытащите вилку из розетки и обратитесь за квалифицированной технической помощью.
- Запрещается использовать станок в целях, отличающихся от описанных в настоящем руководстве.

5. ПЕРЕМЕЩЕНИЕ, ПОДЪЕМ, ХРАНЕНИЕ И ТРАНСПОРТИРОВКА

5.1 ТРАНСПОРТИРОВКА

Избегайте повреждений во время транспортировки и удаления упаковки.

Проверьте доставленный станок на предмет повреждений. При обнаружении повреждений сообщите об этом перевозчику и оформите соответствующие документы.

Проверьте конструкцию станка на соответствие запрашиваемых характеристик данным, указанным на идентификационной табличке. Свяжитесь с дилером поставщика для оперативного решения проблемы.

Не привлекайте неквалифицированный персонал к выполнению работ по настройке и эксплуатации электрической системы станка.

5.2 Хранение

Перед установкой транспортировку оборудования необходимо осуществлять в оригинальной упаковке в положении, указанном на внешней стороне упаковки. Станок следует перемещать на вилочном подъемнике, установив вилы в соответствующие пазы в паллете (рис. 2).

Распаковка оборудования и/или его составных частей должна осуществляться в условиях закрытого помещения при температуре не ниже +5°C.

Долговременное хранение оборудования и/или его составных частей должно производиться при температуре от 0 до +45°C при относительной влажности < 95% (без конденсации).

Если оборудование транспортировалось и/или хранилось при температуре ниже +5°C, то в течение нескольких часов перед началом эксплуатации необходимо выдержать его при температуре не ниже +10°C для полного удаления конденсата.

Оборудование, содержащее электронные/электрические компоненты, а также компоненты гидравлических систем и механических частей с консистентной смазкой до начала эксплуатации должны выдерживаться в течение нескольких часов при температуре не ниже +10°C для устранения опасности повреждений, вызванных неправильным температурным режимом эксплуатации.

5.3 Удаление упаковки

- Откройте картонную коробку/деревянный ящик/пластиковую упаковку и проверьте укомплектованность оборудования, убедившись в наличии всех деталей, входящих в ком-

плект поставки.

- Выкрутите анкерный болт и достаньте станок из упаковки. Никогда не беритесь за вращающийся вал во время перемещения станка.
- При наличии каких-либо вопросов не используйте станок и незамедлительно свяжитесь с поставщиком.

6. УСТАНОВКА

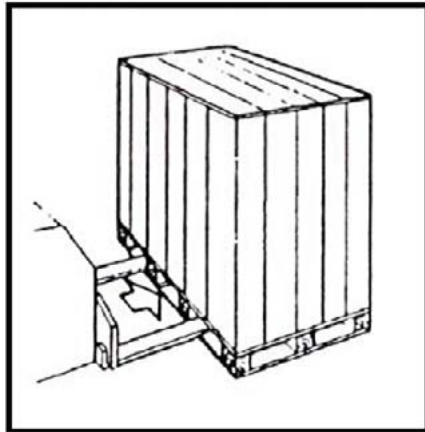


Рис. 2

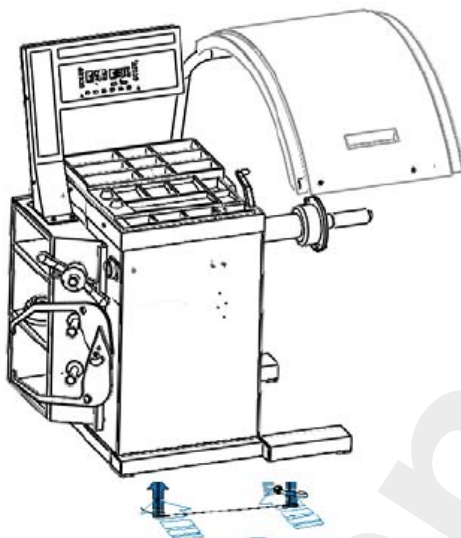
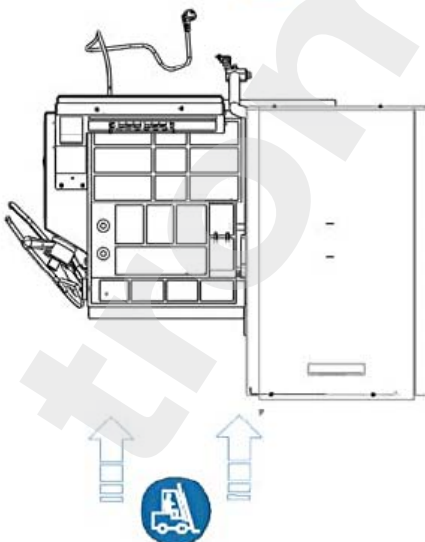


Рис. 3



Транспортировка и перемещение станка должны выполняться в направлении, указанном на рисунке.

6.1 Электрическая система

А. Требование к электросети.

Перед монтажом, пожалуйста, проверьте, удовлетворяет ли источник электропитания техническим параметрам оборудования, приведенным на идентификационной табличке оборудования. Установите на сети электропитания защитный автомат для автоматической защиты оборудования от аварийных режимов. Можно выбрать двухполюсный или трехполюсный автомат с током утечки 15А с функцией защиты от перегрузок и падения напряжения. Если Вы хотите использовать крупный автомат защиты, необходимо установить дополнительные плавкие предохранители. Поперечное сечение токоведущей жилы кабеля должно быть не менее 1.5 мм², а поперечное сечение жилы заземления – 1 - 2 мм². При неблагоприятных условиях эксплуатации или частом включении-выключении оборудования и смене операторов кабель питания необходимо проложить под землей или над землей.

Б. Требование к источнику электропитания.

Питающее напряжение должно быть стабильно, а электросеть должна иметь определенную перегрузочную способность. Падение напряжения не должно превышать 10% от значения, указанного на идентификационной табличке оборудования, а изменение частоты не должно превышать 1 Гц. Для поддержания стабильности напряжения и частоты следует установить стабилизатор напряжения и частоты.

В. Требование к сетевой розетке.

Небольшие станки должны оснащаться кабелем питания и сетевой вилкой до выхода с завода-изготовителя. Клиент обязан обеспечить подходящую сетевую розетку, отвечающую ряду требований:

I. Номинальная мощность более 500 ВА, а номинальный ток – 15 А.

II. Розетка должна иметь надежный контакт заземления. Запрещается использовать двухполюсную розетку без заземляющего контакта, т. к. его отсутствие может повлиять на точность измерений и помехоустойчивость станка.

III. Оптимальный вариант – это розетка с выключателем. Выключатель размыкает цепь и прекращает подачу питания для защиты станка от повреждения.

IV. Лучше всего установить специальную сетевую розетку и не подсоединять несколько устройств к одной розетке.

6.2 Пневматический подъемник

А. Технические параметры подъемника.

Рабочее давление воздуха: 0.5 - 0.8 МПа / 5-8 бар

Источник сжатого воздуха: данный станок не оборудован источником сжатого воздуха. Подключение станка к источнику сжатого воздуха является обязанностью клиента. Давление в системе подачи сжатого воздуха должно поддерживаться в диапазоне 0.6 - 0.9 МПа / 6-9 бар. Используйте редуктор на подъемнике на давление 0.8 МПа / 8 бар. Система должна оснащаться фильтром, способным отделять частицы размером от 5 мкм. Средний расход воздуха должен быть не менее 150 л/мин, температура – +5...+60°C. Подъемник оснащен разъемом для подачи сжатого воздуха, в который вставляется резиновый шланг Ø 8 мм для соединения станка с источником сжатого воздуха с использованием зажима для шланга.

Условия эксплуатации: в соответствии с техническими характеристиками станка.

Вес нетто: 50 кг
Габариты: 1129x1190x728 (ДхШхВ) мм

Б. Перевод единиц давления:

1МПа = 10 бар = 145 psi = 10 кг/см²

Схема пневматической системы

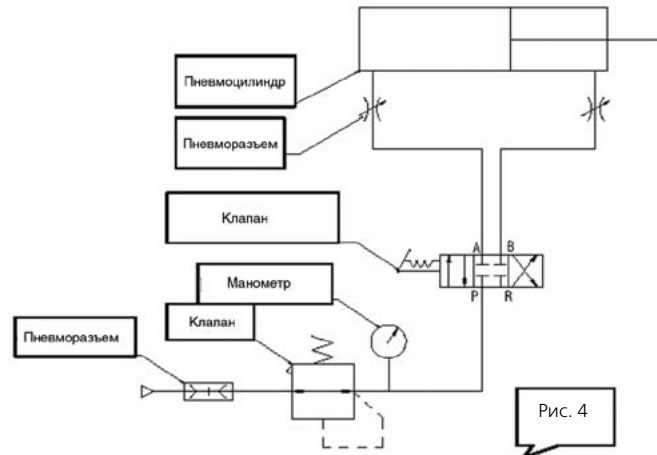


Рис. 4

6.3 Место установки станка

- Расстояние между задней панелью станка и стеной составляет более 80 см, а расстояние между левой панелью и стеной должно составлять более 50 см для обеспечения идеальной вентиляции и минимального рабочего пространства для оператора. Расстояние между правой панелью корпуса станка и стеной должно составлять более 200 см для удобства монтажа/демонтажа шины и установки подъемника колеса.
- Не устанавливайте станок в слишком жарких или слишком холодных помещениях, а также рядом с обогревателями, кранами, увлажнителями воздуха или сушильными камерами.
- Не устанавливайте станок у окна во избежание попадания прямого солнечного света. При размещении станка у окна следует обеспечить его защиту от солнечного света, например, завесить окно шторой.
- Берегите станок от попадания пыли, аммиака, спирта, растворителя, порошков, абразивов и т. п.
- Не устанавливайте станок вблизи вибрирующего оборудования и компрессора.
- Никто, кроме оператора, не может закрывать станок во время эксплуатации.
- Станок для динамической балансировки должен подключаться к отдельному источнику электропитания с номинальной мощностью и подсоединяться к розетке, как любое другое оборудование.
- Необходимо обеспечить источник электропитания с надежным заземлением.
- Кабель питания должен быть надежно зафиксирован.
- При необходимости перемещения станка оборудуйте его защитным устройством для предотвращения повреждений.

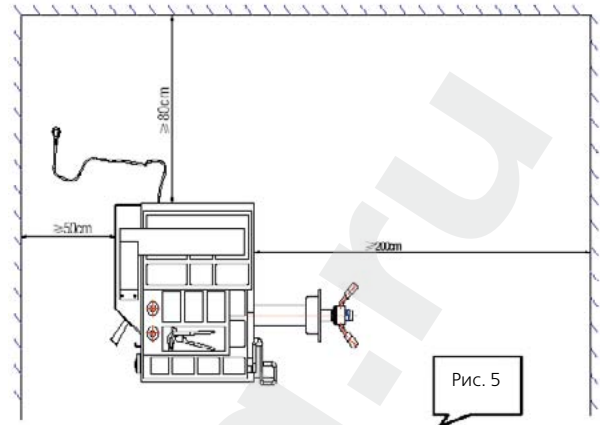


Рис. 5

6.4 Монтаж хвостовика вала

Перед вводом станка в эксплуатацию необходимо установить хвостовик вала на балансировочный вал станка. Перед установкой используйте хлопчатобумажную салфетку для очистки центрального отверстия вала и соединительной части. Используйте торцовый ключ для фиксации резьбового хвостовика на балансировочном валу.

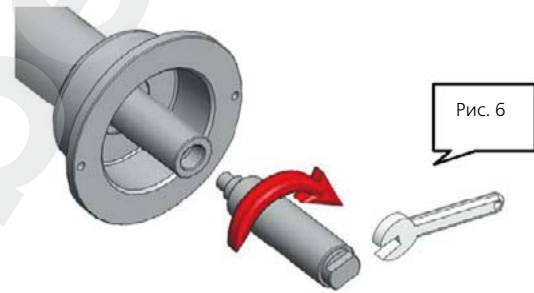


Рис. 6

- Если вес колеса превышает 15 кг, не поднимайте его руками во избежание травм, используйте подъемник.
- Перед началом работы со станком зафиксируйте его на полу в трех точках при помощи анкерных болтов. Если станок не зафиксирован, он будет вибрировать, что приведет к получению неточных значений дисбаланса, особенно если вес колеса превышает 35 кг.
- Станок оснащен защитным кожухом и блокировочным выключателем. Вращение колеса включается автоматически при опускании кожуха и выключается при его поднятии. Не снимайте кожух в целях собственной безопасности.
- Оператор должен работать в плотно прилегающей одежде. Используйте тонкие перчатки. Не работайте в открытой летней обуви. Используйте изолирующую обувь.
- Во время эксплуатации станка в помещении не должно работать другое электронное/электрическое оборудование большой мощности во избежание электромагнитных помех, которые могут сказаться на точности результатов балансировки.
- Если рабочее место недостаточно освещено, следует воспользоваться осветительными приборами. Лучше использовать обычные флуоресцентные лампы или лампы накаливания. Необязательно, чтобы освещение было ярким. Подходит яркость, не влияющая на выполнение рабочих операций.

6.5 Замечания по установке станка

Запрещается переоснащать станок самостоятельно.

Вращающийся балансирующий вал должен иметь защиту от ударов.

После отключения режима динамической балансировки запуск станка производить не ранее, чем через 5 мин. после отключения.

Не помещайте тяжелые предметы на станок.

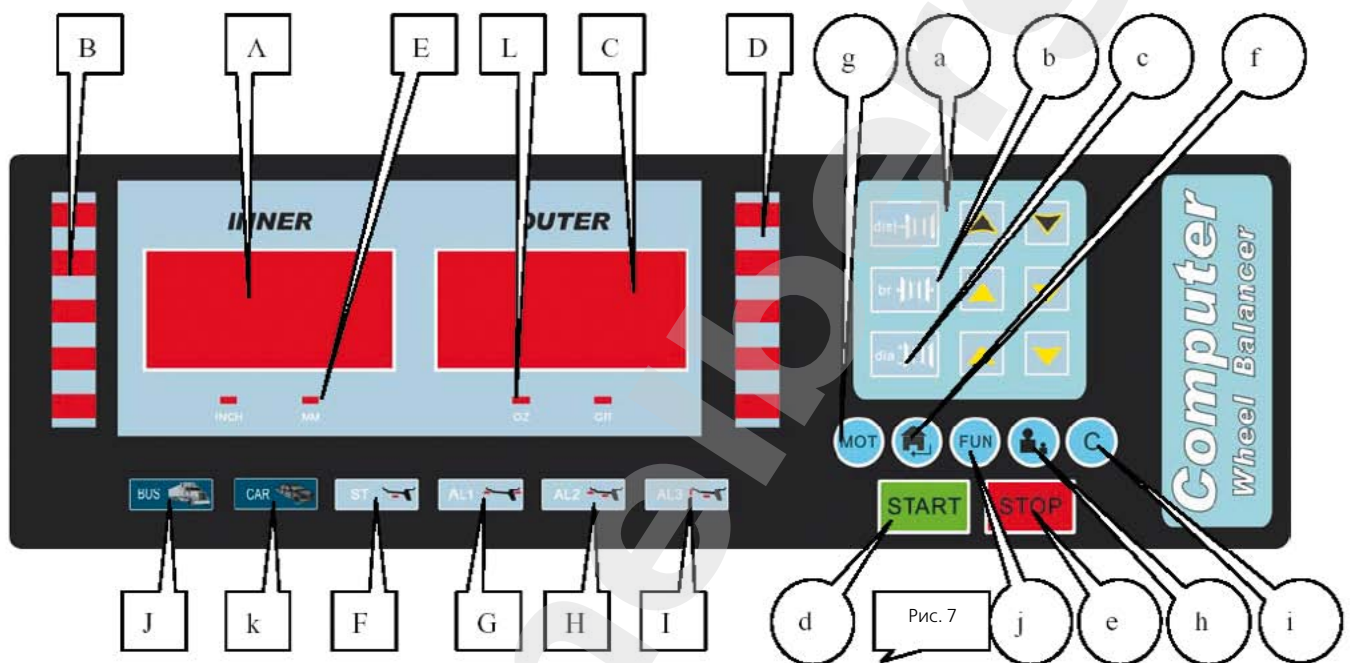
При появлении странных звуков, дыма или других проблем отключите станок от сети питания, вытащите вилку из розетки и обратитесь за технической помощью.

Между розеткой и станком должно быть достаточное расстояние для легкого удаления вилки из розетки.

Клиент обязан подвести 3-фазный кабель электропитания к месту установки станка и подготовить 3-фазную розетку для подключения станка.

После завершения работ по проведению кабеля его необходимо протестировать. Если двигатель вращается в обратную сторону, станок выдаст соответствующее сообщение об ошибке. Чтобы двигатель вращался нормально, следует отключить станок от сети и поменять местами любые две жилы кабеля.

7. ПАНЕЛЬ УПРАВЛЕНИЯ



A	Дисплей параметров/дисплей значения дисбаланса на внутренней стороне диска	G	Индикатор 1 режима ALU1
B	Индикатор положения груза на внутренней стороне	H	Индикатор 2 режима ALU2
C	Индикатор положения груза на внешней стороне	I	Индикатор 3 режима ALU3
D	Дисплей параметров/дисплей значения дисбаланса на внешней стороне диска	J	Индикатор режима балансировки колес грузовиков
	Индикатор смены единиц измерения ширины Wg и диаметра Dia (мм/дюймы)	K	Индикатор режима балансировки легковых автомобилей
F	STA индикатор статического режима	L	Индикатор смены единиц измерения дисбаланса (граммы/унции)

a	Кнопка ввода значения вылета Dis	f	Кнопка для выбора доступных программ
b	Кнопка ввода значения ширины Wg	g	Кнопка переключения между режимами балансировки колес грузовых/легковых автомобилей
c	Кнопка ввода значения диаметра Dia	h	Кнопка отображения значения дисбаланса
d	Кнопка СТАРТ	i	Кнопка смены единиц измерения (мм/унции)
e	Кнопка СТОП/ВЫХОД	j	Кнопка смены режимов балансировки
F	STA индикатор статического режима	L	Индикатор смены единиц измерения дисбаланса (граммы/унции)

8. ЗАВОДСКАЯ КАЛИБРОВКА

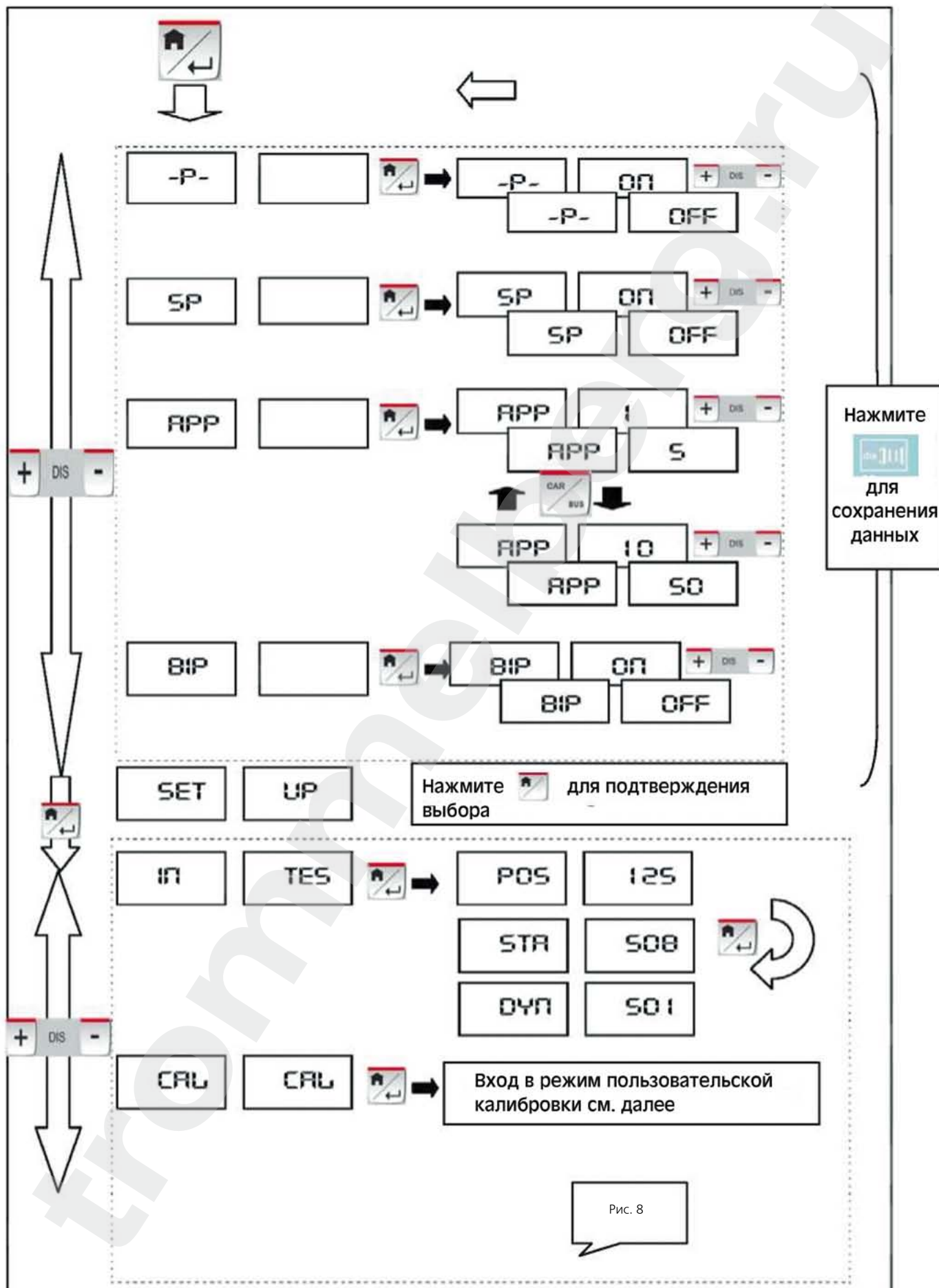
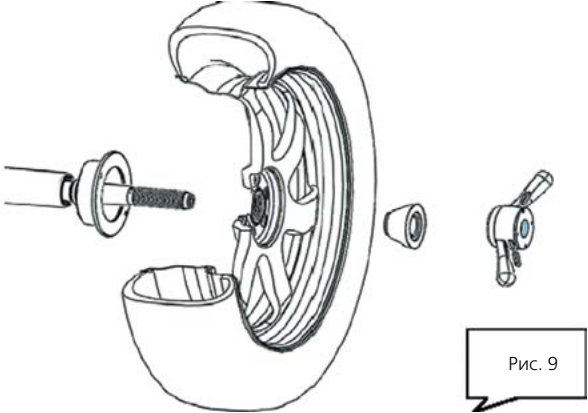
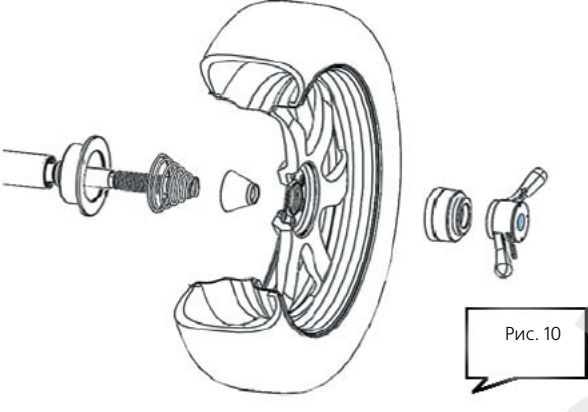
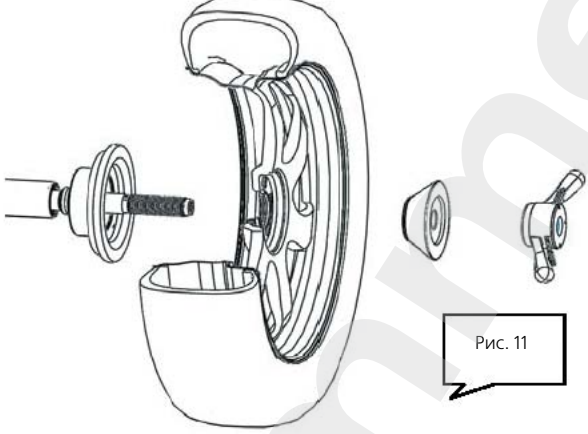


Рис. 8

9. ЭКСПЛУАТАЦИЯ СТАНКА

9.1 Фиксация колеса

 <p style="text-align: center;">Рис. 9</p>	<p>Небольшое колесо с ПРЯМОЙ установкой на валу</p> <p>Прямая установка - это обычный метод установки. Ее особенностью является простая и быстрая процедура. Она применима для большинства колес со стальным или алюминиевым диском с небольшими деформациями.</p> <p>Балансировочный вал → колесо (внешняя сторона колеса устанавливается наружу) → конус → гайка.</p>
 <p style="text-align: center;">Рис. 10</p>	<p>ОБРАТНАЯ установка</p> <p>При деформации внешней части диска колеса используйте метод установки, который гарантирует соосность внутреннего отверстия диска и балансировочного вала. Метод применим для стальных дисков и, особенно для алюминиевых дисков.</p> <p>Балансировочный вал → пружина → подходящий конус → колесо → проставочное кольцо → гайка.</p>
 <p style="text-align: center;">Рис. 11</p>	<p>Установка с ФЛАНЦЕМ (опция)</p> <p>Этот метод применим для монтажа больших колес.</p> <p>Балансировочный вал → колесо (внешняя сторона колеса устанавливается наружу) → конус → гайка.</p>

9.2 Ввод данных

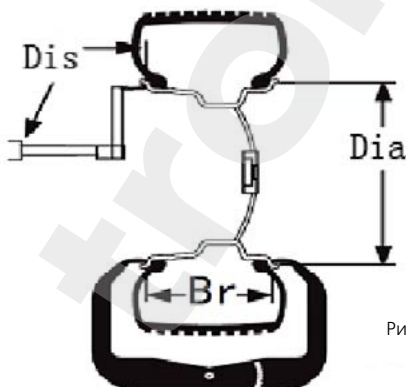



Рис. 12


Ввод вылета Dis

Выдвиньте линейку, прижмите ее к месту установки балансировочного грузика и нажмите  для ввода измеренного значения **Dis** в соответствующее поле дисплея на панели управления. На дисплее в этот момент должно отображаться «DIS»: «XXX», единицы измерения по умолчанию - дюймы.

Ввод ширины диска Br

Используя кронциркуль из комплекта поставки, измерьте ширину диска и, нажимая , введите измеренное значение **Br** в соответствующее поле дисплея на панели управления. На дисплее в этот момент должно отображаться «Br»: «XXX», единицы измерения по умолчанию - дюймы.


Ввод диаметра диска **Dia**

После выбора поля ввода диаметра диска, нажмите  для ввода значения диаметра в соответствующее поле дисплея на панели управления. На дисплее в этот момент должно отображаться «Dia»: «XXX», единицы измерения по умолчанию - дюймы.


9.3 Смена единиц измерения



1. Смена единиц измерения ширины диска **Br** дюймы → мм:

Обычно дисплей ширины **Br** установлен в дюймах. При необходимости отображения ширины в мм, нажмите на .


2. Смена единиц измерения диаметра диска **Dia** дюймы → мм:

Обычно дисплей диаметра **Dia** установлен в дюймах. При необходимости отображения диаметра в мм, нажмите на .

После смены единиц измерения ширины **Br** и диаметра **Dia**, они будут отображаться в мм, но после выключения и повторного включения станка, единицами измерения вновь станут дюймы.



3. Смена единиц измерения граммы → унции:

Обычно станок отображает дисбаланс в граммах (g). Если Вам нужно, чтобы станок отображал дисбаланс в унциях (oz), Вы можете выполнить преобразование g → oz. Станок от-

бражает дисбаланс в граммах (g), а после нажатия на , дисбаланс будет отображаться в унциях.

При нажатии на **START**, колесо начнет вращаться. Несколько секунд спустя, станок автоматически остановится. Станок может также стартовать автоматически при опускании крышки, что может быть задано в программе управления станком.

9.4 Отображение дисбаланса

По окончании вращения колеса на дисплеях внутренней  и внешней стороны  колеса отобразятся значения дисбаланса. Руками вращайте колесо. Когда все индикаторы на дисплеях позиционирования внутренней и внешней части колеса загорятся, то в этом положении необходимо устанавливать балансировочные грузики (в положении на «12 часов»).

Проверните колесо, когда на левом дисплее позиционирования зажгутся все индикаторы, то это значит, что на верхнюю часть внутренней стороны колеса можно устанавливать балансировочные грузики, а когда на правом дисплее позиционирования зажгутся все индикаторы, то это значит, что на верхнюю часть внешней стороны колеса можно устанавливать балансировочные грузики.

Установите соответствующие грузики для балансировки и начните вращение снова до тех пор, пока колесо не будет отбалансировано полностью.



1. Когда станок запущен, руками помогите колесу раскрутиться, особенно в тех случаях, когда колесо большое. Это продлит срок службы двигателя привода.

2. Проверьте, нет ли каких-либо ошибок в размерах. Проверьте, подходит ли выбранный режим балансировки измеряемому колесу, и выберите наиболее простой способ балансировки.

3. Проверьте, затянута ли быстросъемная гайка на валу.


4. По окончании балансировки снимите колесо. Особое внимание при этом обратите на то, чтобы не повредить балансировочный вал.

5. Для установки набивных (навесных) балансировочных грузиков используйте клещи-молоток, не прилагая при этом чрезмерного усилия. Не ударяйте по балансировочному валу во избежание повреждений датчика. Место установки грузиков должно быть свободным от смазки и сухим.

9.5 Отображение остаточного дисбаланса


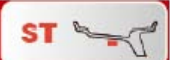

Минимальный вес стандартного грузика равен 5 граммам, поэтому, если Вы используете грузик весом менее 5 грамм, значение дисбаланса не будет отображаться, а на дисплее будет высвечиваться «00». Если необходимо посмотреть остаточное значение дисбаланса, нажмите , и на дисплее появится значение остаточного дисбаланса внутренней и внешней стороны колеса, если оно менее 5 грамм. Максимальный остаточный дисбаланс может быть равен 4 граммам.

9.6 Выбор режима балансировки

Выберите режим балансировки в соответствии с местом установки балансировочного грузика. Нажмите кнопку переключения режимов  для выбора режима балансировки.

При включении станка он автоматически начинает работать в режиме динамической балансировки.

9.7 Описание режимов балансировки

	<p>Динамический режим</p> <p>Балансировочные грузики навешиваются на обе стороны диска.</p>
	<p>Статический режим</p> <p>Балансировочные грузики навешиваются на одну сторону диска.</p>
 <p>ALU1</p> <p>Dis 1 = Dis + $\frac{3}{4}$"</p> <p>Dis 2 = Dis + Br - $\frac{3}{4}$"</p> <p>D1 = D - 1"</p> <p>D2 = D - 1"</p>	<p>ALU1</p> <p>Режим балансировки дисков из алюминиевого сплава. Используется для установки наклеиваемых грузиков с обеих сторон диска:</p> 



ALU2

$$Dis1 = Dis + \frac{3}{4}''$$

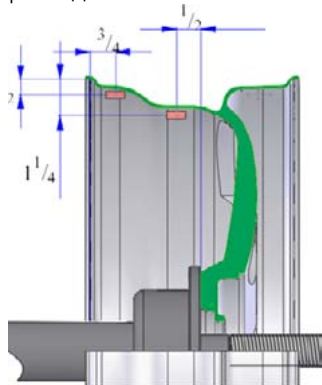
Dis2 = расстояние от нулевой точки до внешней стороны фланца - $\frac{1}{2}''$

$$Dia1 = Dia - 1''$$

$$Dia2 = Dia - 2\frac{1}{2}''$$

ALU2

Режим балансировки дисков из алюминиевого сплава. Используется для скрытой установки наклеиваемых грузиков с внутренней стороны диска:



ALU3

$$Dis = Dis$$

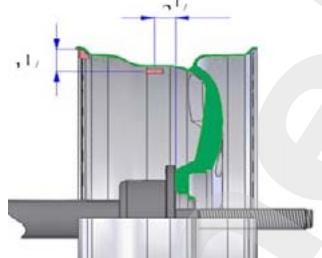
Dia = расстояние от нулевой точки до внешней стороны фланца - $\frac{1}{2}''$


$$Dia = Dia$$

$$DIA2 = Dia - 2\frac{1}{2}''$$


ALU3

Режим балансировки дисков из алюминиевого сплава. Используется для установки навесных грузиков с внутренней стороны и наклеиваемых - с внешней стороны диска (как в режиме ALU2)



При балансировке колес крупногабаритных автомобилей, например, грузовиков, нажмите кнопку  для выбора режима балансировки колес коммерческого транспорта, загорится соответствующий индикатор



При балансировке колес легковых автомобилей, например, грузовиков, нажмите кнопку  для выбора режима балансировки колес грузовых автомобилей, загорится соответствующий индикатор



9.8 Дополнительно

При включении активируется режим динамической балансировки, предустановленный в процессоре станка.

При выборе режима ALU и конфигурации установки балансировочных грузиков согласно схемам ALU1 / ALU2 / ALU3 можно достичь относительно высокой точности балансировки. Если схема разреза диска Вашего колеса совпадает с одной из приведенных выше схем, то необходимо сделать некоторые настройки положения балансировочных грузиков. Для более или менее точной балансировки потребуется произвести 1-2 такие настройки.

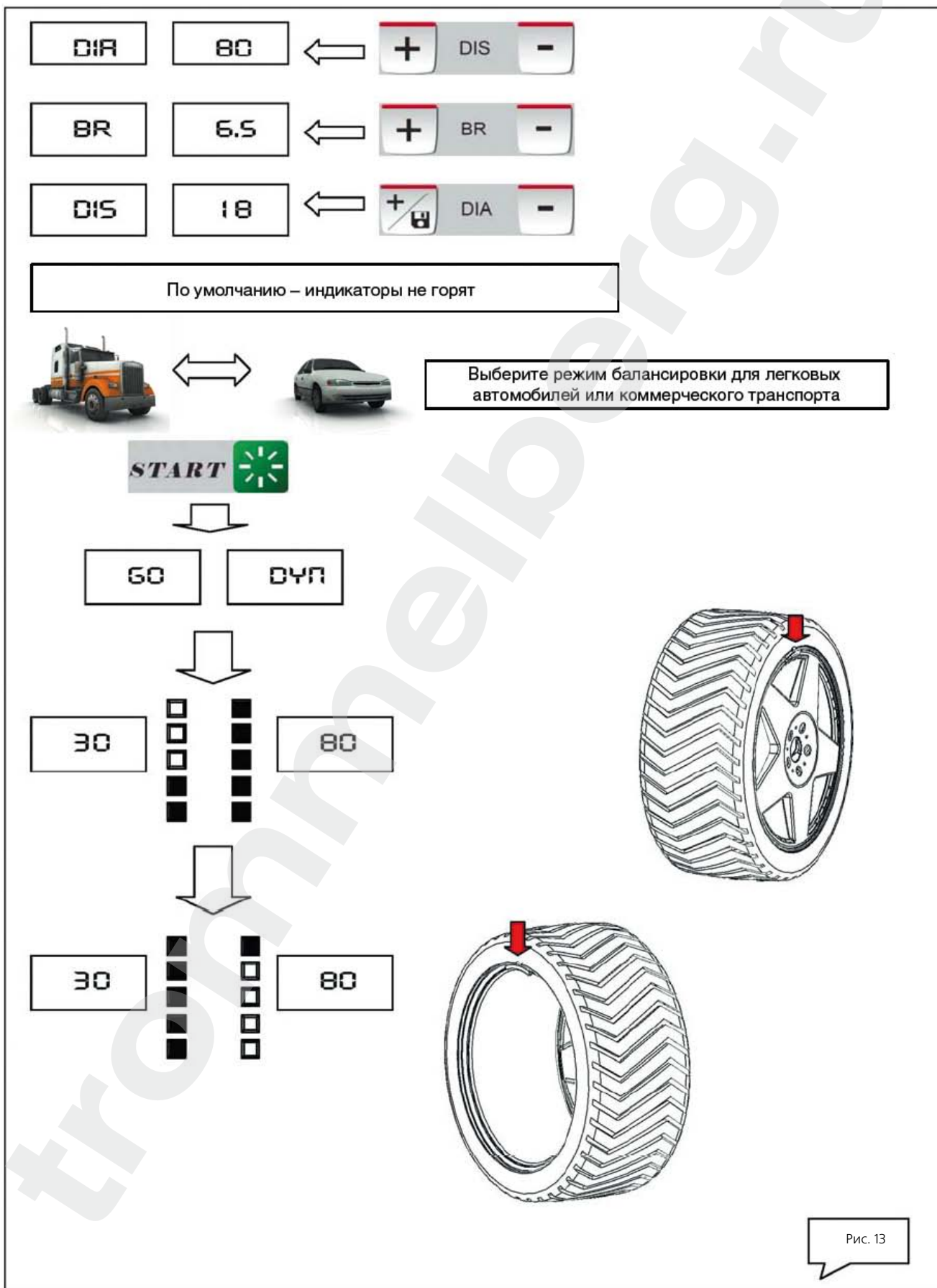
9.9 Коды ошибок

Ошибка	Причина	Способ устранения
ERR OPN	Не опущена защитная крышка	Опустите защитную крышку
ERR SP	Скорости вращения недостаточно	Проверьте мотор и ременный привод
ERR OFF	Ошибка останова	Нажмите кнопку запуска (Start) или поднимите защитную крышку
ERR FAC	Ошибка заводских настроек	Исправьте заводские настройки
ERR USR	Ошибка настроек клиента	Исправьте клиентские настройки

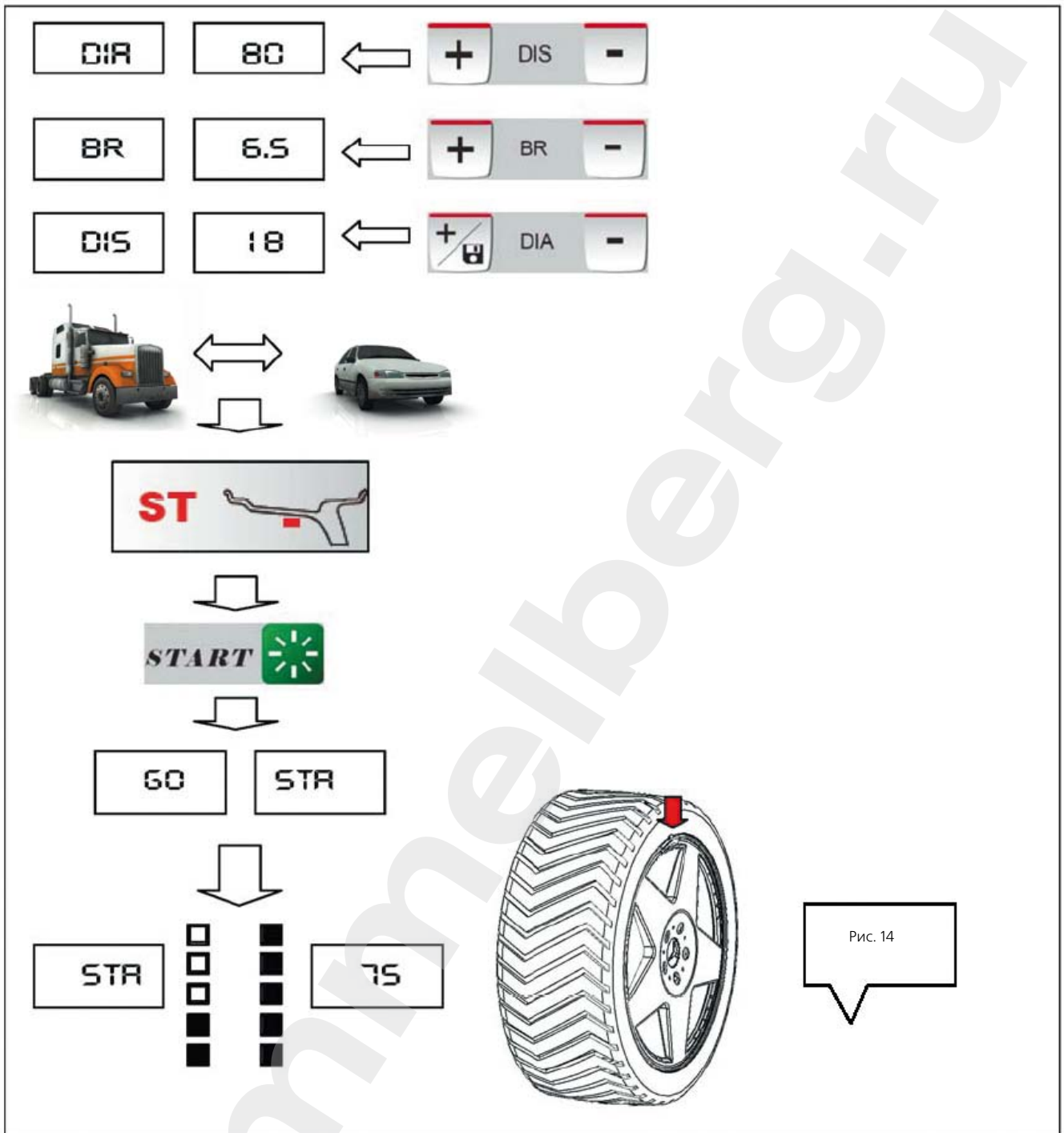
9.10 Стандартная динамическая балансировка

Данный режим используется для определения дисбаланса на внутренней и внешней сторонах

диска в процессе вращения колеса. Установите балансировочные грузики в соответствующее положение на внутренней и внешней сторонах диска и отбалансируйте колесо, проворачивая его.




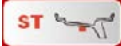



9.11 Статическая балансировка



ALU – Режим балансировки дисков из алюминиевого сплава.

В режиме ALU примерный вес получается путем усреднения значений, полученных при работе с дисками различных диаметров.

См. описание режимов балансировки.

Нажмите  для выбора подходящего режима балансировки    . Установите на-весные или наклеиваемые грузики согласно выбранному режиму балансировки. Для упрощения процедуры Вы можете использовать специальную установочную линейку.

9.12 Пользовательская калибровка

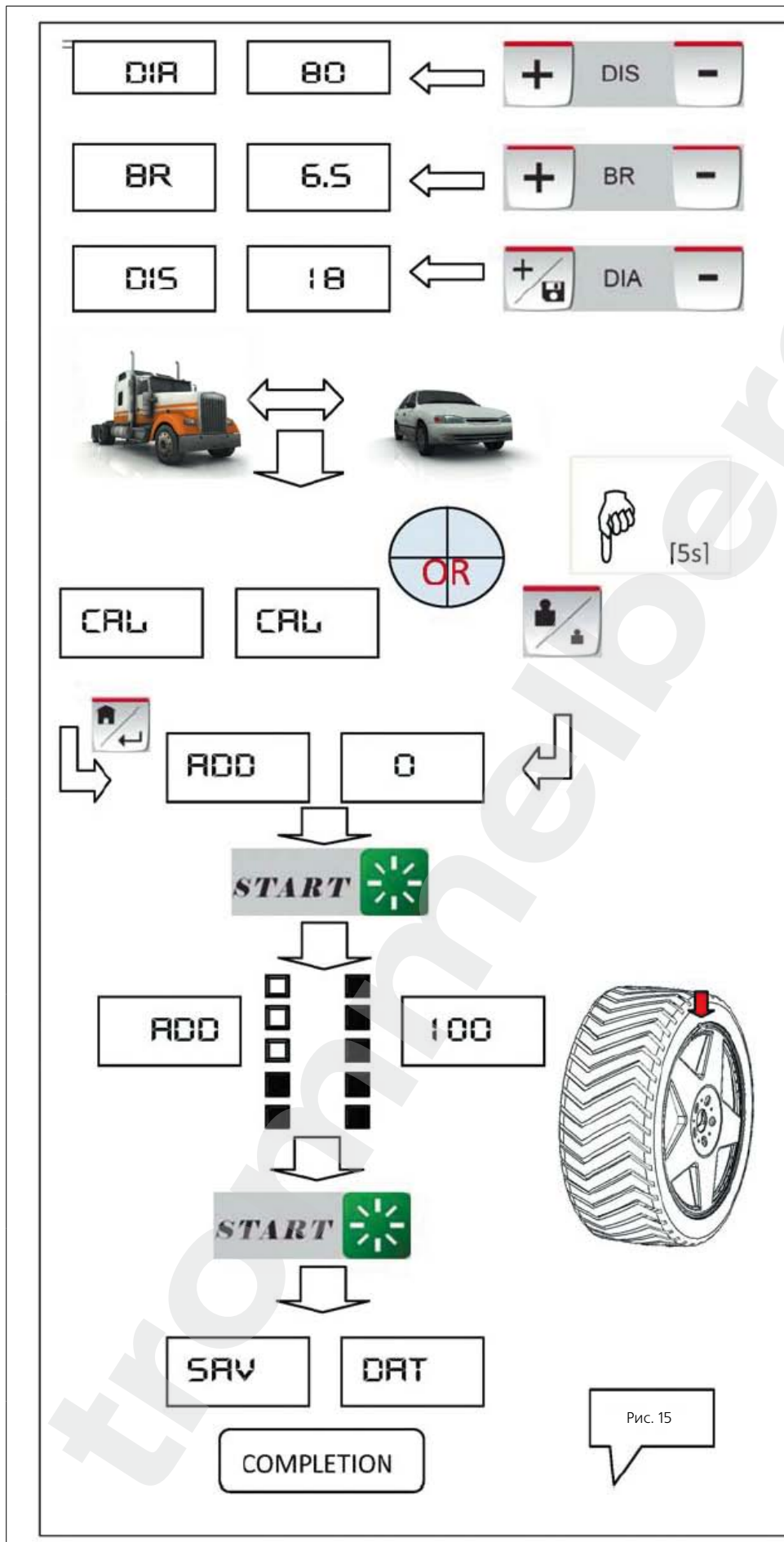




Рис. 15

Подберите подходящее колесо с небольшим дисбалансом, установите его на балансировочный вал и правильно введите данные колеса.

Режимы для балансировки колес легковых грузовиков и коммерческого транспорта калибруются по отдельности.

См. рис. 9, выберите в меню настроек [CAL]-[CAL], а затем нажмите  для входа в программу пользовательской калибровки [ADD] - [0] и ввода данных для выбора режима балансировки колес легковых автомобилей или коммерческого транспорта.

Вы можете также войти в программу пользовательской калибровки, нажав и удерживая 5 сек кнопку .

Запустите вращение, не добавляя грузов

Вращайте колесо, пока не загорятся все индикаторы позиционирования груза. Установите калибровочный груз 100 г на внешнюю сторону диска в положение «на 12 часов» и повторите вращение.

После калибровки на дисплее отобразится [SAV] - [DAT], программа автоматически сохранит данные и закроется.

Пользовательская калибровка завершена.

10. УСТАНОВКА ПЬЕЗОЭЛЕКТРИЧЕСКОГО ДАТЧИКА И ПРОКЛАДКА КАБЕЛЯ

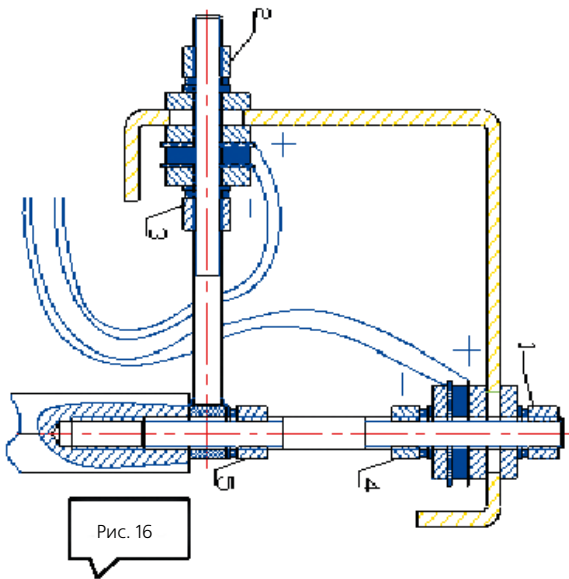


Рис. 16

Иногда неточные значения и положение дисбаланса могут быть вызваны поломкой датчика давления.

Замена датчика производится следующим образом:

- (1) Снимите верхнюю крышку и правую боковую панель станка.
- (2) Открутите гайки 1 и 2, снимите одну гибкую и две плоские шайбы.
- (3) Ослабьте контргайку 3.4.5, чтобы отсоединить все детали.

(4) Замените сенсоры и затяните винт с двойной головкой, а затем гайку 5. Установка «плюса» и «минуса» пьезоэлектрического керамического диска должна соответствовать рисунку.

(5) При помощи рожкового ключа затяните гайки 4 и 3. При этом обратите внимание на то, чтобы винты вертикального и горизонтального датчиков были направлены вертикально. Концы винтов должны входить в два отверстия. Установите гайки 1 и 2, гибкую и две плоские шайбы и полностью затяните их. Обычно, затягивается гайка 1, а затем гайка 2. Рекомендуется прижать гибкую шайбу и повернуть гайку на 1/4 - 1/2 оборота. Используйте этот способ, чтобы правильно настроить давление датчика (используйте динамометрический ключ с моментом затяжки 40 Нм). Датчик давления покрыт слоем силикатного клея, и по завершении установки пьезоэлектрического керамического диска сопротивление должно быть более 50 МОм.

(6) Снимите заряд с датчика путем короткого замыкания его выводов и только затем вставьте в компьютерную плату во избежание повреждения платы.

(7) Установите вставки вертикального (\perp) и горизонтального (\parallel) сенсоров в их первоначальную позицию.

(8) Заново откалибруйте станок и после проверки корректности результатов измерений установите верхнюю крышку и боковую панель на место.

(9) После замены компьютерной платы, датчика фазы (фотоячейки) или датчика давления, произведите пользовательскую калибровку.

11. НЕИСПРАВНОСТИ И СПОСОБЫ ИХ УСТРАНЕНИЯ

№	Описание	Причина	Способ устранения
1	Станок включается, но на дисплее нет изображения, и не горит подсветка главного выключателя	1. Неисправна розетка 2. Неисправна плата питания 3. Кабель между платой питания и платой процессора отсоединен 4. Неисправна плата процессора	1. Проверьте электрическую цепь, вилку и розетку 2. Замените плату питания 3. Подсоедините кабель платы питания и зафиксируйте 4. Замените плату процессора и откалибруйте
2	Дисплей работает, но станок не реагирует на нажатие кнопки START, ввод данных невозможен	1. Плохие контакты кнопок 2. Станок неисправен	1. Проверьте кабель панели управления 2. Заново включите станок
3	На дисплее отображается [0]-[0], другие значения не отображаются	1. Отсоединен кабель датчика 2. Ошибка программы платы процессора	1. Проверьте кабель пьезоэлектрического датчика 2. Замените плату процессора и откалибруйте
4	Колесо не останавливается после запуска или выдается сообщение об ошибке ERR - sp.	Неисправность фотоячейки	Проверьте, активно ли значение POS. Если да, то проверьте фотоячейку и замените, если имеются проблемы
5	Колесо не вращается после запуска	Проверьте настройки защитного кожуха	В программных настройках установите значение [-P-] в положение [OFF] или просто опустите кожух
6	На колесо навешен груз, но его невозможно отбалансировать	Станок долго не использовался или подвергался ударам	Произведите пользовательскую калибровку (рис. 17)
7	Значение дисбаланса не стабильно	1. Станок подвергся вибрации во время вращения 2. Станок неустойчиво стоит на месте. 3. Колесо ненадежно закреплено 4. Неправильно введены данные 5. Станок не откалиброван	1. Повторите операцию 2. Избегайте вибрации при получении значения дисбаланса 3. Стабильно установите станок и надежно зафиксируйте колесо. 4. Введите правильное значение 5. Произведите калибровку
8	После фиксации балансируемого колеса, тестируемые параметры возрастают	1. Центральное отверстие вала и соединительная часть недостаточно чистые 2. Загрязнения на балансирующем валу и/или фланце	1. Очистите центральное отверстие вала и соединительную часть 2. Удалите загрязнения

12. КОМПЛЕКТАЦИЯ

Деталь	Наименование	Количество
	Конусы / фланцы	1 набор
	Клещи-молоток	1 шт.
	Гайка фиксирующая	1 шт.
	Кронциркуль	1 шт.
	Хвостовик вала	1 шт.
	Калибровочный грузик	1 шт.

13. ОБСЛУЖИВАНИЕ



ВНИМАНИЕ

Производитель не несет какой-либо ответственности в случае повреждений, вызванных использованием неоригинальных запчастей или аксессуаров.



ВНИМАНИЕ

Выньте сетевую вилку из розетки и убедитесь, что подвижные части оборудования зафиксированы перед тем, как начать обслуживание оборудования.



ВНИМАНИЕ

Не удаляйте и не модифицируйте какие-либо части оборудования.



ПРЕДУПРЕЖДЕНИЕ

Содержите рабочую зону в чистоте.

Никогда не используйте сжатый воздух и/или струю воды для удаления грязи из оборудования. Примите все возможные меры для предотвращения осаждения пыли в процессе очистки.

Содержите в чистоте балансировочный вал, быстросъемную гайку, центрирующие конусы и фланцы. Эти части должны очищаться с использованием кисти, предварительно смоченной невредным для окружающей среды растворителем.

Работайте с конусами и фланцами аккуратно, чтобы избежать случайного падения и соответствующего повреждения, которые могли бы повлиять на точность балансировки. После использования храните конусы и фланцы в месте, где они были бы защищены от пыли и грязи. При необходимости, используйте этиловый спирт для очистки панели.

Производите процедуру пользовательской калибровки, по меньшей мере, раз в 6 месяцев.

13.1 Смазка

Вращающимися частями станка являются только двигатель (его вал) и балансировочный вал. Эти части должны периодически смазываться оператором. Если станок используется очень часто, более двух часов в день, то необходимо проверять подшипники не реже, чем раз в год. Если он используется не часто, то можно ограничиться проверкой раз в два года. Для тестирования нет нужды открывать подшипник. Достаточно просто приложить отвертку к подшипнику для определения вибрации. Подшипник предназначен для фиксации и удерживания. Не рекомендуется заменять его и смазку на нем. Кроме того, скорость вращения подшипника не так велика, по сравнению со скоростью вращения двигателя, поэтому нет нужды заменять смазку. Если же вы заметили, что подшипник все же издает ненормальный шум, то его нужно заменить. Если пользователь не захочет менять подшипник, то можно заменить смазку. Разберите подшипник, сняв верхнее кольцо, и заполните его смазкой типа XHP103. Эти операции должны выполняться профессиональным персоналом, и затем должна производиться калибровка. Если замена смазки была произведена неправильно, то это может отразиться на точности балансировки станка. В этом случае необходимо переустановить это кольцо, собрать станок и заново его на-

строить.


Технические характеристики смазки

Mobil Grease XHP	103
Консистенция по NLGI	3
Тип загустителя	литиевый
Цвет, внешний вид	т-синий
Проникание преобразованной смазки ASTM D 217, 25°, мм / 10	235
Температура каплепадения ASTM D 2265, °C	280
Вязкость базового масла, ASTM D 445 при 40°C, сСт	100
Изменение консистенции в процессе проникания, ASMT D 1831 (определяется на вращающихся деталях), мм / 10	10
Тест на 4-шариковой машине трения ASTM D 2266, диам. вмятины, мм	0.5
Тест на 4-шариковой машине трения ASTM D 2509, нагрузка сваривания, кг	315
Тест по Тимкену ОК, под нагрузкой, ASTM D 2509, фунты	45
Метод проверки устойчивости к окислению в бомбе ASTM D 942, падение давления за 100 часов, кПа	35
Тест защиты от коррозии ASTM D 1743	пройден
Защита от коррозии Emcor, IP 220, смывка кислотной водой	0
Защита от коррозии IP 220-mod, смывка дистиллированной водой	0
Коррозия на меди ASTM D 4048 1A	1A
Стойкость к водяной струе ASTM D 4049, % распыления	15
Смывка водой ASMT D 1264, потеря веса % при 79°C,	5


13.2 Утилизация

Если оборудование подлежит утилизации, то необходимо разделить его на электрические, электронные, пластиковые и металлические компоненты, и утилизировать их по отдельности, согласно местным правилам и законодательству.

13.3 Экологическая информация

Если оборудование имеет на идентификационной пластине символ , то должны применяться указанные ниже процедуры по утилизации. Оборудование может содержать опасные для окружающей среды и здоровья людей вещества, если их не утилизировать правильно.

Электрические и электронные компоненты никогда не должны утилизироваться через обычные муниципальные мусорные контейнеры, а должны собираться отдельно для их последующей переработки.

Символ перечеркнутой урны , размещенный на оборудовании и на этой странице, напоминает пользователю о том, что оборудование должно правильно утилизироваться в конце срока службы.

Таким образом, могут быть предотвращены опасные для че-

ловеческого здоровья и окружающей среды операции, которые вызывают не специфическую обработку веществ, содержащихся в этом оборудовании, или неправильное использование его частей. Более того, это поможет восстановить, очистить и заново использовать материалы, содержащиеся в оборудовании.

С этой целью производители и дистрибьюторы электрических и электронных компонентов устанавливают правила сбора и переработки этого оборудования.

Свяжитесь с Вашим местным дилером для получения информации по процедуре утилизации оборудования в конце срока его службы.

Любая утилизация оборудования, которая осуществляется иными путями, чем описаны выше, может подвергаться штрафу согласно национальному законодательству той страны, где оборудование утилизируется.

Дальнейшие меры, рекомендуемые для защиты окружающей среды: утилизация внутренней и внешней упаковки оборудования, правильная утилизация элементов питания (если содержатся в оборудовании).

Ваша помощь особенно важна для снижения количества природных ресурсов, используемых для производства электрических и электронных компонентов, минимизации использования ручного труда при утилизации, улучшения качества жизни и предотвращения проникновения потенциально опасных веществ в окружающую среду.

13.4 Средства пожаротушения

Сверяйтесь с этой таблицей для выбора типа огнетушителя в случае возгорания или пожара.

Сухие материалы	
Вода	ДА
Пена	ДА
Порошок	ДА *
CO ₂	ДА *
* ДА Используется только тогда, когда под рукой нет более подходящего огнетушителя, или пламя небольшое	
Горючие жидкости	
Вода	НЕТ
Пена	ДА
Порошок	ДА
CO ₂	ДА
Электрические компоненты	
Вода	НЕТ
Пена	НЕТ
Порошок	ДА
CO ₂	ДА

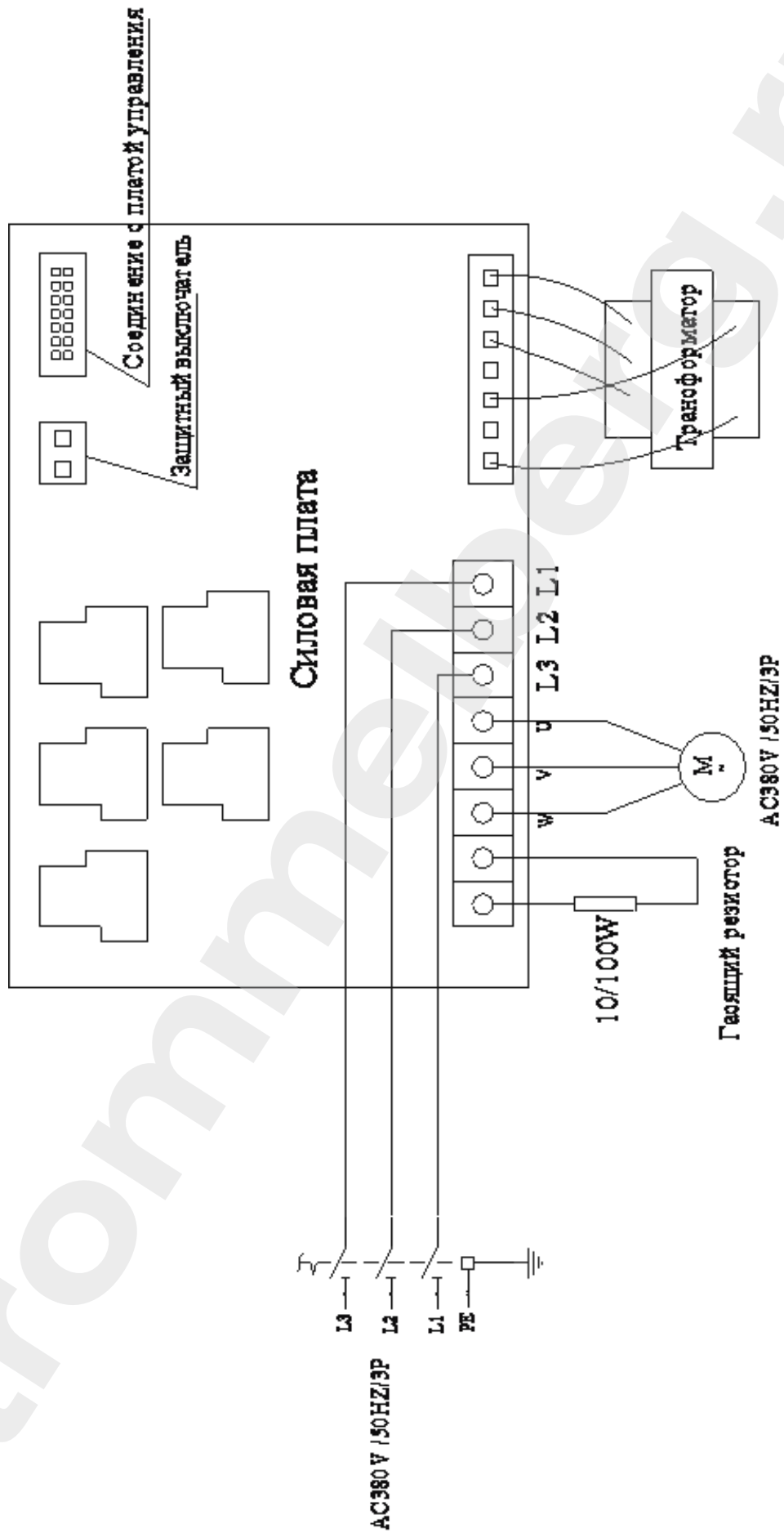


ВНИМАНИЕ

Таблица выше содержит общие инструкции, которые должны служить руководством пользователю. Информация по использованию каждого конкретного типа огнетушителя должна быть получена пользователем у производителя.

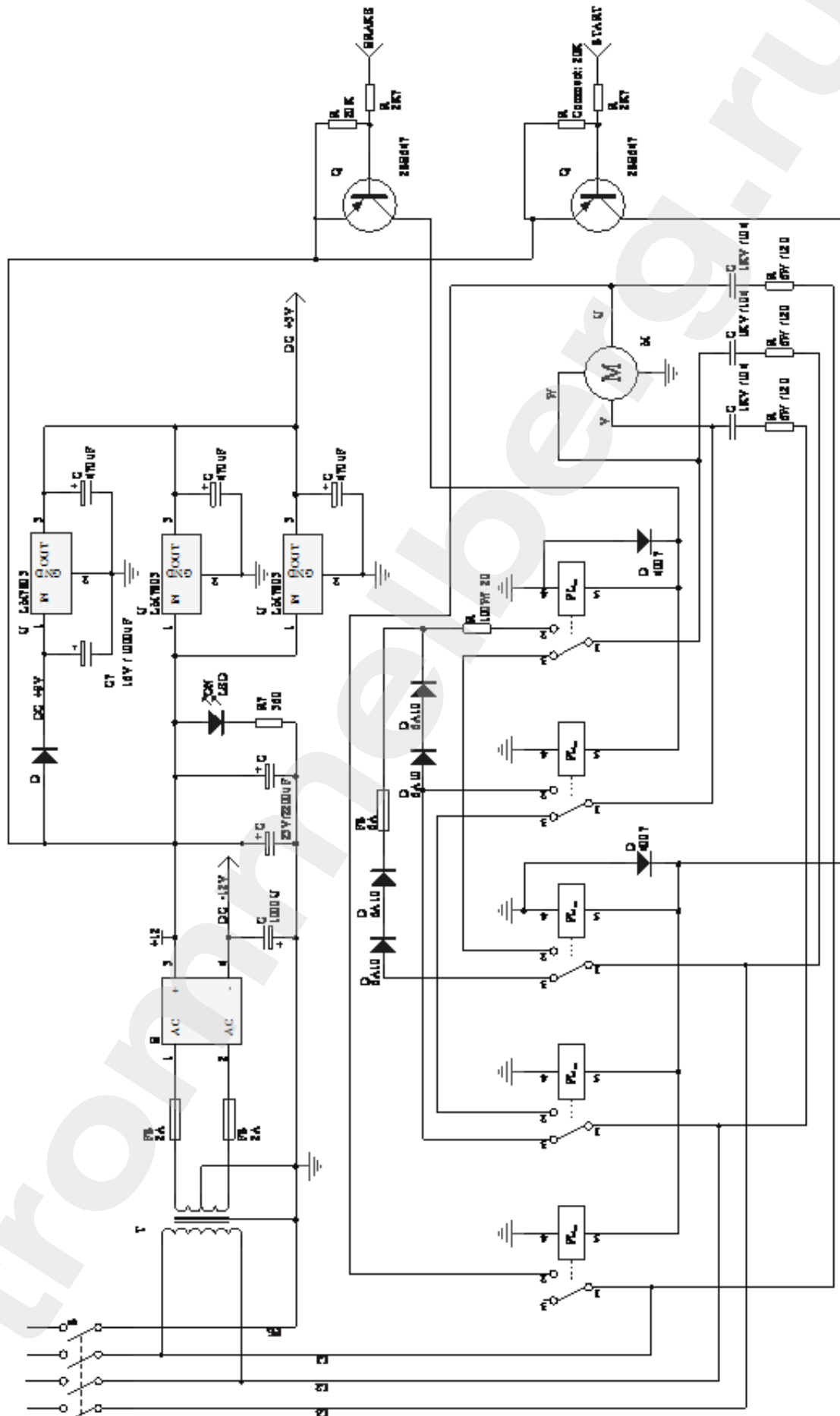
ПРИЛОЖЕНИЕ I

СХЕМА ЭЛЕКТРИЧЕСКИХ СОЕДИНЕНИЙ СИЛОВОЙ ПЛАТЫ



ПРИЛОЖЕНИЕ II

ПРИНЦИПИАЛЬНАЯ ЭЛЕКТРИЧЕСКАЯ СХЕМА СИЛОВОЙ ПЛАТЫ



www.trommelberg.ru
www.trommelberg.com