



**ПОДЪЕМНИК ДВУХСТОЕЧНЫЙ С НИЖНЕЙ СИНХРОНИЗАЦИЕЙ И  
СИСТЕМОЙ ДВУХСТОРОННЕЙ РАЗБЛОКИРОВКИ WDK-523**

**ПАСПОРТ**

Модель:  
Серийный номер подъемника:  
Серийный номер гидронасоса:  
Комплектация\*

<b>№</b>	<b>Наименование</b>	<b>Кол-во</b>
1	Подъемные лапы с упорными подушками	4
2	Блокировочные стопора лап	4
3	Длинный гидравлический шланг	1
4	Короткий гидравлический шланг	1
5	Нижняя защитная планка	1
6	Стойка	2
7	Каретка	2
8	Гидравлический цилиндр	2
9	Гидравлическая станция	1
10	Трос	2

\*Комплектация подъемника может отличаться в зависимости от региона

Заполняет торговая организация:  
Наименование и адрес предприятия: \_\_\_\_\_

Дата продажи: \_\_\_\_\_ место печати

Продавец (ФИО) \_\_\_\_\_ подпись




WDK-523


**ПОДЪЕМНИК ДВУХСТОЕЧНЫЙ С НИЖНЕЙ СИНХРОНИЗАЦИЕЙ И  
СИСТЕМОЙ ДВУХСТОРОННЕЙ РАЗБЛОКИРОВКИ WDK-523**



**Символы и обозначения**

---

	Обозначает операции, которые требуют должной осторожности
	Обозначает запрещенные действия
	Обозначает возможные риски выполнения работ.
<b>Жирный текст</b>	Важная информация

	<b>ВНИМАНИЕ:</b> Перед тем, как вы будете эксплуатировать подъемник или проводить какие-либо настройки, внимательно прочтите раздел по установке, где обозначены все надлежащие операции для лучшего функционирования оборудования.
---	---

**Содержание**

---

Основная информация.....	4
Руководство по хранению.....	5
Безопасность оператора.....	5
Гарантия.....	6
Техническое обслуживание.....	6
Упаковка, транспортировка и хранение.....	7
Описание продукта.....	8
Техническая спецификация.....	9
Безопасность.....	11
Общие меры безопасности.....	12
Система безопасности.....	12
Знаки безопасности.....	13
Установка.....	14
Требования к полу.....	15
Установка анкеров.....	16
Установка стоек.....	17
Установка тросов синхронизации.....	18
Подключение гидравлики.....	19
Электрическое подключение.....	20
Установка лап подъемника.....	21
Запуск и проверка.....	22
Проверка перед запуском.....	22
Запуск.....	22
Проверка во время запуска.....	22
Установка ограничителя.....	23
Проверка с нагрузкой.....	23
Использование.....	23
Подъем.....	24
Спуск.....	24
Обслуживание.....	24
Обычное обслуживание.....	25
Периодическое обслуживание.....	25
Возможные неполадки и методы их решения.....	29

## WDK-523

Этот раздел содержит важные инструкции для правильной эксплуатации подъемника, чтобы предотвратить возможные травмы либо вред имуществу.

Эта инструкция написана для использования техниками и обслуживающему персоналу оборудования.

Инструкции считаются неотъемлемой частью подъемника и должны оставаться с ним на протяжении всего срока службы оборудования.

Внимательно читайте каждый пункт инструкции перед выполнением каких-либо операций с подъемником:

- безопасность людей
- безопасность подъемника
- безопасность поднимаемого автомобиля

Компания не несет ответственности за проблемы (повреждения, несчастные случаи и т.п.) возникшие вследствие несоблюдения инструкций.

Только квалифицированные техники и авторизованные дилеры или авторизованные сервисные центры могут быть допущены к реализации, транспортировке, монтажу, установке, настройке, калибровке, внеочередному обслуживанию, ремонту, капитальному ремонту и демонтажу подъемника.

**Производитель не несет ответственность за возможные повреждения нанесенные людям, автомобилям или объектам, если операции проводились неавторизованным персоналом или подъемник использовался не по назначению.**

## **Руководство по хранению**

---

Для наилучшего использования инструкции, выполняйте следующие действия:

- храните инструкцию на рабочем месте
- храните инструкцию в месте, защищенном от влаги
- используйте инструкцию правильно и не повреждайте ее




### **Безопасность оператора.**

Оператор не должен находиться под действием психотропных веществ или алкоголя.



**Во время работы с подъемником, оператор должен быть ознакомлен с позицией и функциями всех элементов управления.**

### **Предупреждения.**

	<b>Неавторизованные изменения и/или модификации в отношении оборудования освобождают производителя от любой ответственности за возможные повреждения объектов или людей. Не выводите из строя системы безопасности, это может привести к нарушению техники безопасности.</b>
	<b>Любое использование оборудования, которое противоречит инструкции производителя, строго запрещено</b>
	<b>Использование неоригинальных частей может привести к травмам людей или повреждениям объектов.</b>

### **Уведомление о гарантийных обязательствах и ограничении ответственности**

Производитель уделил должное внимание написанию данного руководства. Тем не менее, никакая информация, содержащаяся в руководстве, никоим образом не меняет и не отменяет условия соглашения, по которому был приобретен подъемник, и не увеличивает ответственность производителя перед покупателем.

#### **Читателю.**

Все усилия были приложены к тому, чтобы гарантировать, что информация, содержащаяся в данном руководстве, правильна, предоставлена в полном объеме и актуальна. Производитель не несет ответственности за возможные ошибки при составлении данного руководства и оставляет за собой право вносить любые коррективы в связи с разработкой продукта.

### **Гарантия**

Гарантия действительна на период 12 месяцев, начиная с момента покупки, прописанной на первой странице паспорта оборудования. Наличие дефектов в качестве оборудования должно выявляться сотрудниками компании-производителя или сервисного центра WIEDERKRAFT. Гарантия не распространяется на оборудование с дефектами, возникшими в результате эксплуатации с нарушениями требований паспорта, в т.ч.:

- если оборудование или его части подвергаются неавторизованным изменениям;
- механическим повреждениям в результате удара, падения и т.п.;
- повреждения в результате воздействия огня, агрессивных веществ;
- проникновения жидкостей, посторонних предметов внутрь изделия;
- механические повреждения (трещины, сколы и т.п.) и повреждения, вызванные воздействием агрессивных средств и высоких температур, попаданием инородных предметов внутрь оборудования, а также повреждения, возникшие вследствие неправильного хранения (коррозия металлических частей) и небрежной эксплуатации;
- на быстроизнашиваемые части оборудования, а также на сменные принадлежности;
- естественный износ оборудования;
- на оборудование, вскрывавшееся или ремонтировавшееся в течение гарантийного срока вне гарантийной мастерской;
- при появлении неисправностей, вызванных действиями непреодолимой силы (несчастный случай, пожар, наводнение, удар молнии и др.)

### **Техническое обслуживание**

Для операций по техническому обслуживанию, не упомянутых или не указанных в инструкции, обратитесь к вашему дилеру, у которого вы купили оборудование или в коммерческий отдел

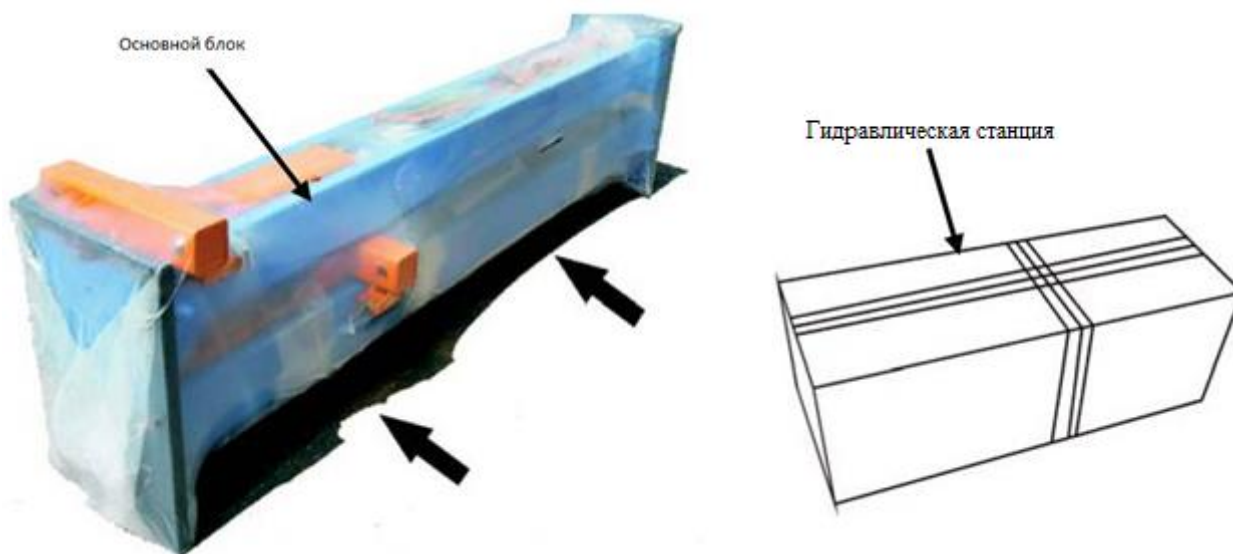
компании-производителя. Только квалифицированный персонал, знакомый с работой подъемника и данным руководством, могут быть допущены к работе по упаковке, осуществлению подъема, эксплуатации, транспортировке и распаковке.

## **Упаковка, транспортировка и хранение**

### **Упаковка**

Упаковка подъемника осуществляется следующим образом:

- Стойки в стальной каркас, обернутый материалом, предотвращающий появление царапин.
- Гидравлическая станция упаковывается в картонную коробку.



### **Подъем и транспортировка**

При погрузке/разгрузке или транспортировке оборудования необходимо использовать соответствующее погрузочное и подъемное оборудование (например, краны, грузовики). Убедитесь в том, что подъем и транспортировка осуществляется безопасно, без риска падения, следует также принимать во внимание размер упаковки, вес, центр тяжести и наличие хрупких частей.

**Следует осуществлять подъем и транспортировку только одной упаковки за один раз.**

### **Хранение**

Оборудование следует хранить в крытом помещении, не подвергать воздействию прямых солнечных лучей, при низком уровне влажности, и температуре от 0°C и +40°C.

Укладывание гидростанций одна на одну не рекомендуется: узкое основание упаковки и ее значительный вес и размер делают подобное хранение трудным и опасным.

### **Доставка и проверка упаковок с оборудованием**

Когда подъемник доставлен, проверьте оборудование на наличие повреждений, которые могли возникнуть в процессе транспортировки и хранения; убедитесь в том, что все компоненты, обозначенные в подтверждении от компании-производителя включены в комплектацию. В случае повреждений при транспортировке, покупатель должен незамедлительно проинформировать об этом компанию, осуществляющую транспортировку.

Упаковки должны открываться таким образом, чтобы не причинять вреда людям (находиться на

## WDK-523

безопасном расстоянии при снятии ремней) и частям подъемника (следить за тем, чтобы детали не выпадали из упаковки при открытии).

### **Описание продукта**

---

Подъемник предназначен для работы с автомобилями, масса которых не превышает значение указанное на основной колонне.

Все механические части, такие как колонны, каретки и лапы выполнены из стали, чтобы придать конструкции прочность.

Эта часть инструкции описывает основные элементы подъемника, позволяя пользователю ознакомиться с оборудованием.

Как показано на рисунке ниже, подъемник состоит из 2-х стоек, каждая оборудована кореткой и парой подъемных лап, закрепленных к полу на опорных площадках стоек.

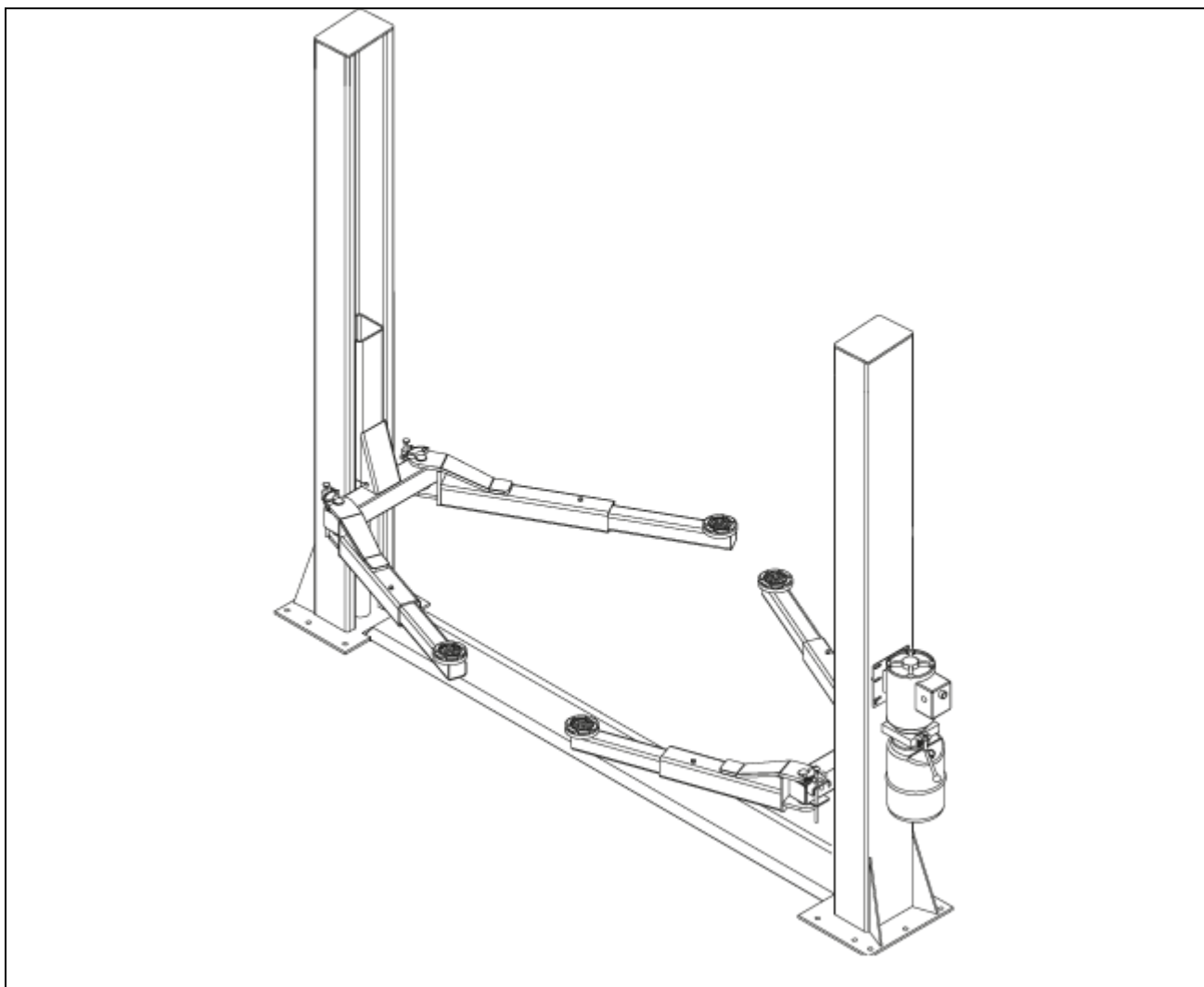
Металлическая пластина между стойками служит для защиты гидравлической линии и тросов синхронизации.

Подъем осуществляется нажатием кнопки включения гидравлической станции, установленной на основной колонне. При этом гидравлическая жидкость поступает в подъемные цилиндры, установленные в стойках, что в свою очередь приводит к подъему.

Синхронизация подъемника осуществляется с помощью отрегулированных тросов в каждой колонне.

При подъеме, срабатывание стопоров, происходит автоматически.

Ограничитель устанавливается на ведущей колонне.





## **Техническая спецификация**

---

### **Размер и технические характеристики.**

<b>Грузоподъемность</b>	<b>4000кг</b>
Максимальная высота подъема	1900мм
Минимальная высота подхвата	120мм
Общая высота	2822мм
Общая ширина	3384мм
Ширина между стойками	2760мм
Максимальная ширина автомобиля	2400мм
Максимальная колесная база автомобиля	3000мм
Примерное время подъема	40s
Примерное время опускания	60s
Уровень шума	70 dB(A)/1m
Оборудование рассчитано для работы при температуре окружающей среды	0°C~40°C
Примерная масса подъемника	620kg

### **Электродвигатель**

<b>Тип</b>	<b>90L4</b>	<b>90L4</b>
Напряжение	380В-3Ph	220В
Мощность	2.2кВт	2.2кВт
Скорость вращения	1400об/мин	1380об/мин

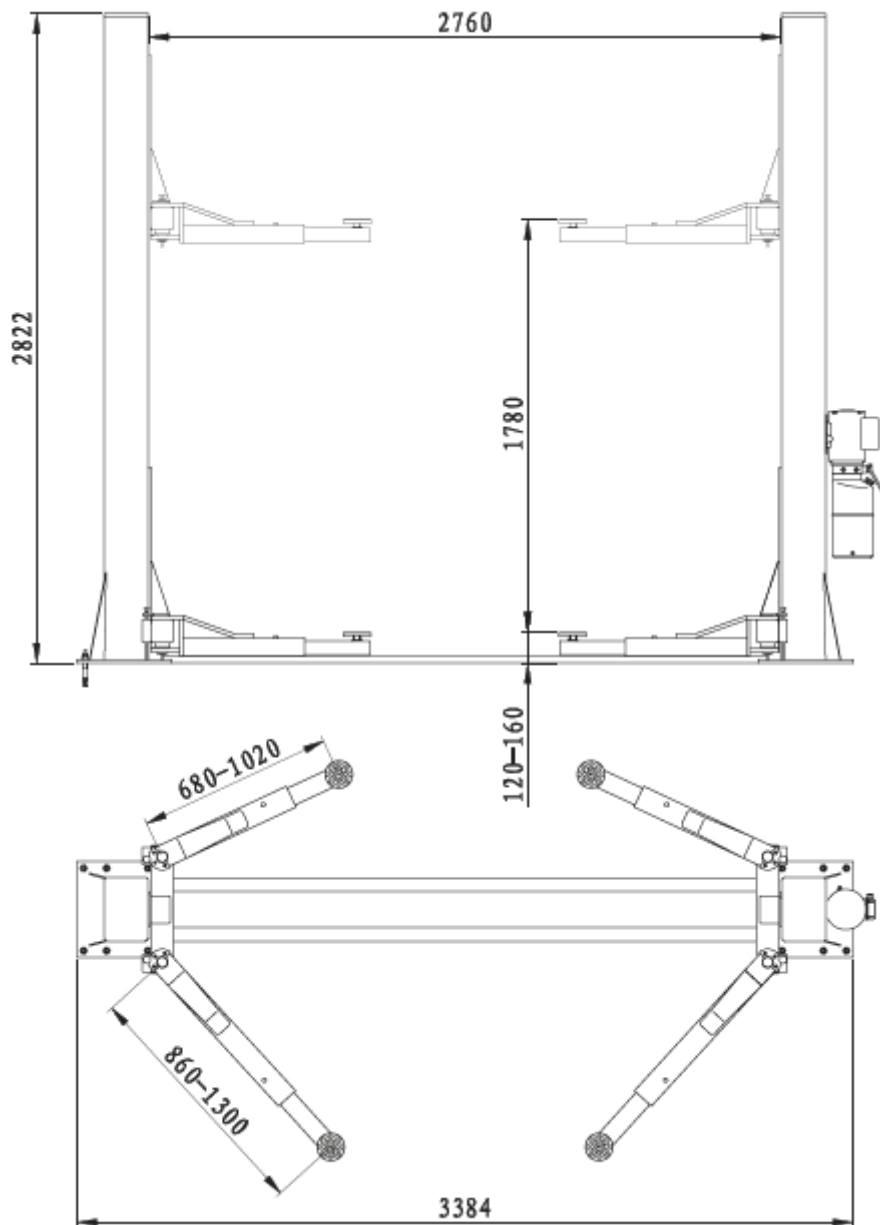
Направление вращения мотора указано на информационной табличке прикрепленной к электродвигателю.

Перед использованием подъемника, убедитесь в том, спецификация мотора соответствует электропитанию сети.

Если в сети присутствуют скачки напряжения с амплитудой более 10%, рекомендуется установка сетевого фильтра, чтобы защитить электрические компоненты и систему от перегрузок.

**Внешний вид и размеры**

## WDK-523




## Безопасность

---


Полностью и внимательно прочтите данную главу, потому что она содержит важную информацию для безопасности оператора и сотрудника, отвечающего за обслуживание

оборудования.

	<p>Подъемник был сконструирован для поднятия транспортных средств установки их на определенном уровне в закрытом помещении. Любое другое использование запрещено.</p> <p>Производитель не несет ответственности за возможный вред людям транспортным средствам или объектам вследствие эксплуатации подъемника с нарушением данной инструкции и техники безопасности.</p>
---	---

Для безопасности оператора и прочих лиц при работе подъемника на территории в радиусе 1 метра не должно находиться людей

Нахождение оператора под подъемником во время работы допускается только в том случае, если подъемник находится в поднятом состоянии и каретки заблокированы.

	<p>Никогда не использовать подъемник, если не работает систем безопасности. В случае несоблюдения этого правила может быть нанесен вред людям, самому подъемнику и поднимаемым транспортным средствам</p>
---	---

### Общие меры безопасности


Оператор и обслуживающий персонал обязаны выполнять предписания и правила безопасности, принятые в стране, где установлено оборудование. Кроме того они должны:

- Никогда не удалять или деактивировать гидравлические, электрические или любые другие устройства защиты;
- Выполнять требования безопасности при работе с оборудованием, прописанные в данном руководстве;
- Соблюдать безопасное расстояние во время подъема автомобиля;
- Убедитесь в том, что двигатель автомобиля выключен, и автомобиль стоит на ручном тормозе;
- Убедитесь в том, что масса автомобиля не превышает предельно допустимую;
- Убедитесь в том, что на подъемных лапах никто не находится при подъеме или опускании.

### **Система безопасности**

Во избежание перегрузки или возможной поломки, установлены следующие устройства безопасности

- Клапан максимального давления помещен внутри гидравлической станции, чтобы предотвратить чрезмерную нагрузку.
- Клапан безопасности (стопорный клапан) установлен в каждый гидравлический цилиндр, чтобы предотвратить внезапное опускание подъемника в случае выхода из строя гидравлических шлангов.
  
- Специально сконструированный механизм автоматической блокировки установлен в каждую подъемную каретку.

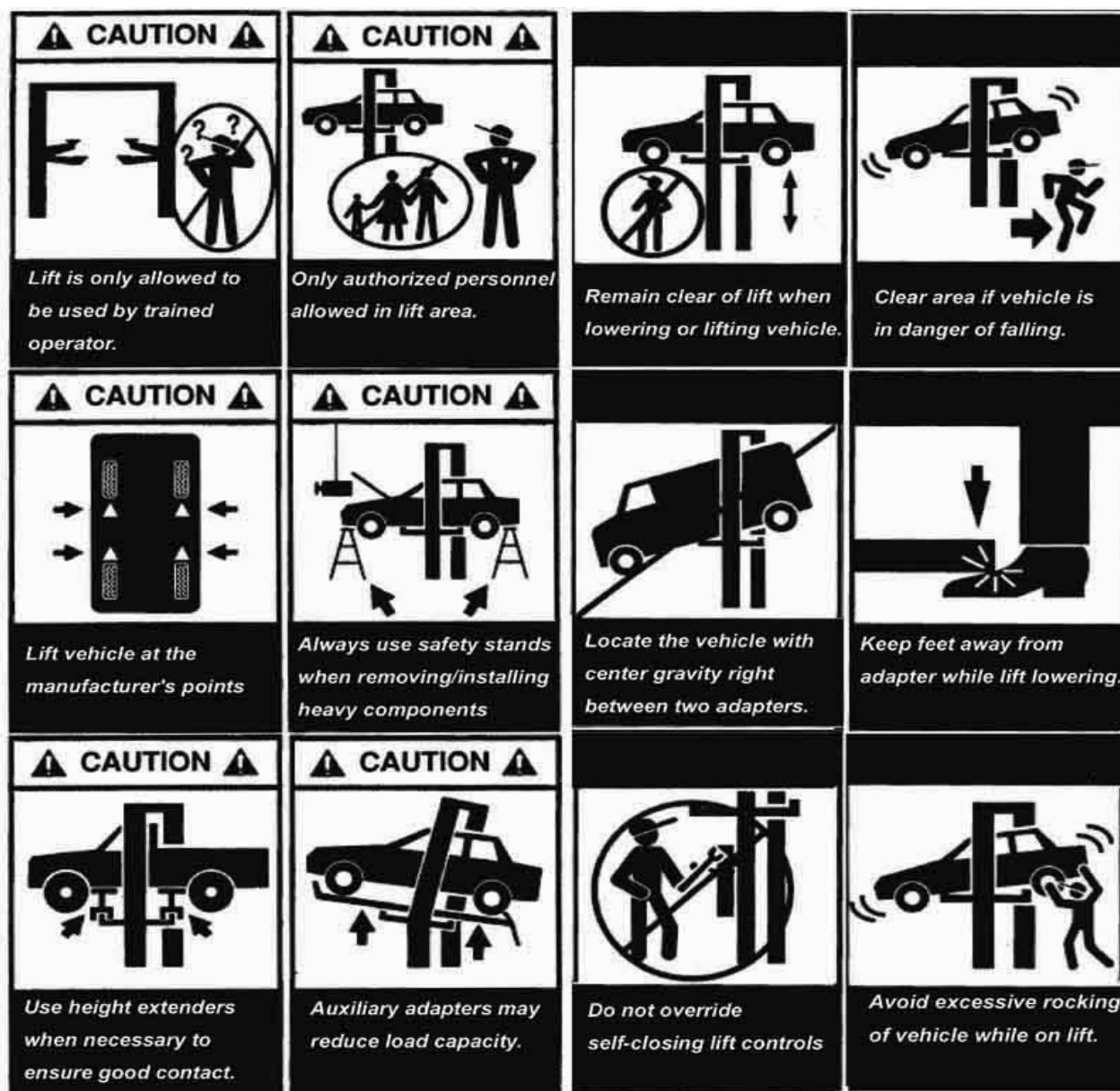
	<p><b>Строго запрещено модифицировать любой из элементов системы безопасности.</b></p>
---	--



## **Знаки безопасности**


---

Все предупреждающие знаки изображенные на оборудовании, нанесены для того, чтобы оператор был предельно внимателен к возможным опасным и небезопасным ситуациям. Предупреждающие знаки должны быть чистыми и должны быть заменены в случае их повреждения или отклеивания. Внимательно ознакомьтесь с ними и запомните.



- Эксплуатация подъемника должна проводиться только специально обученным оператором.
- Только авторизованный персонал допущен к нахождению в зоне проведения работ с подъемником
- Зона под подъемником во время подъема или опускания должны быть свободной.
- Покиньте зону проведения работ в случае опасности опрокидывания автомобиля с подъемника.
- Осуществляйте подъем автомобилей в точках предусмотренных производителем автомобиля.
- При снятии/установке массивных деталей всегда используйте страховочные стелы.
- Правильно помещайте центр масс автомобиля на подъемнике, строго между лапами подъемника.
- Убедитесь, что ноги не пострадают при опускании.
- Используйте дополнительные проставки, когда необходимо обеспечить наилучший контакт.
- Вспомогательные адаптеры могут снизить максимально возможную грузоподъемность.
- Избегайте чрезмерных раскачиваний автомобиля на подъемника.

## Установка

	<p><b>Только квалифицированные технические специалисты могут производить установку и обслуживание оборудования. Серьезный вред может быть нанесен людям или самому оборудованию в случае если установка производится неквалифицированным персоналом.</b></p>
---	--

### Оценка пригодности помещения

Подъемник был сконструирован для работы в крытых помещениях с достаточно высокими потолками.



Рабочая зона не должна находиться рядом с зонами мойки, окраски или складом растворителей и лаков. Запрещена установка оборудования вблизи помещений, в которых возможно возгорания. Подъемник должен устанавливаться на безопасных расстояниях от стен, оборудования. Он не должен загромождать проходы.

### Освещение.

Освещение должно обеспечивать максимально эффективный обзор площадки, на которой планируется установка оборудования. Все зоны вблизи подъемника должны быть хорошо освещены.

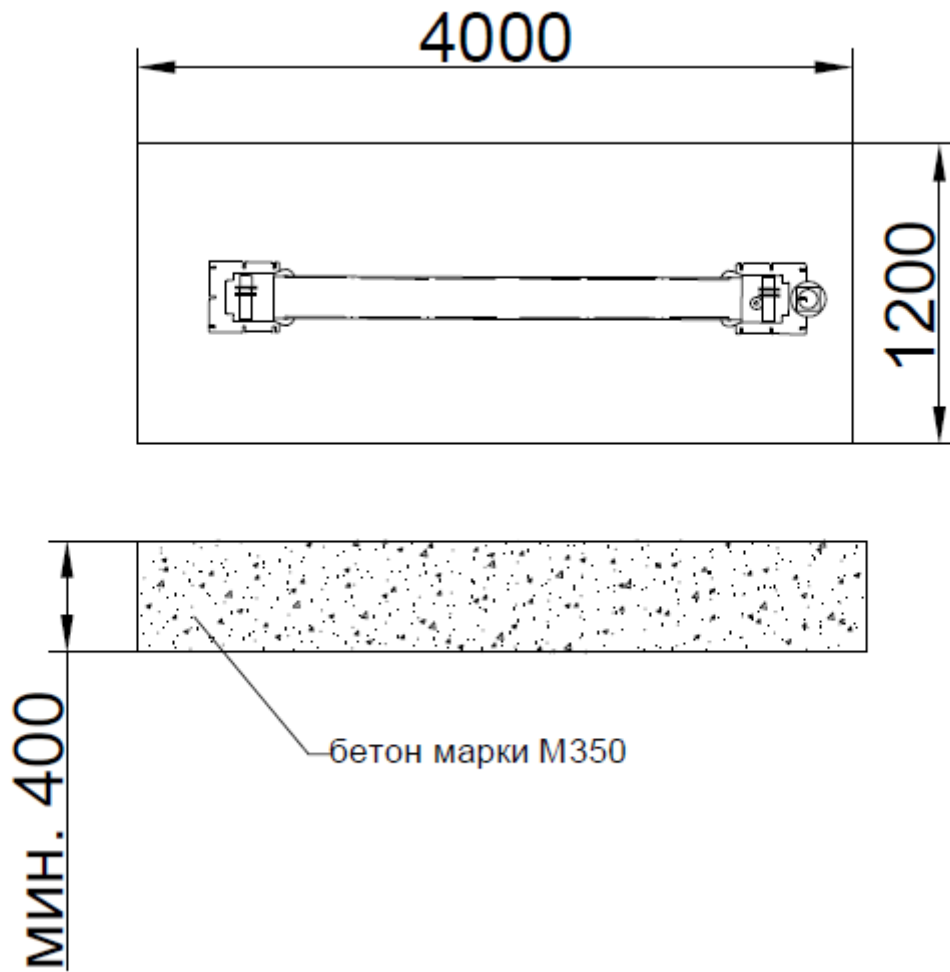
### Требования к полу

Оборудование фиксируется на сухой поверхности с уровнем неровностей менее 5мм без пыли или других загрязнений. Толщина бетона должна превышать 200мм и его прочность должна быть не менее 3000PSI(2.1Kg/мм<sup>2</sup>). Примерный размер подготавливаемой площадки 4000x1000мм и глубина 350мм. Для укрепления фундамента следует укрепить бетон с помощью арматуры.

	<p><b>Придерживайтесь спецификации бетона. Несоблюдение требований по прочности бетона может привести к травмам или смерти.</b></p>
	<p><b>Для правильной установки подъемника, площадка должна быть максимально горизонтальной. Небольшие расхождения в уровне могут быть компенсированы с помощью проставок. Любые серьезные расхождения с уровнем будут влиять на производительность оборудования. Если бетонный фундамент имеет серьезный уклон и его пригодность вызывает сомнения, следует положить новый слой бетона.</b></p>

Макет площадки.

- Расположите подъемник в соответствии с планом

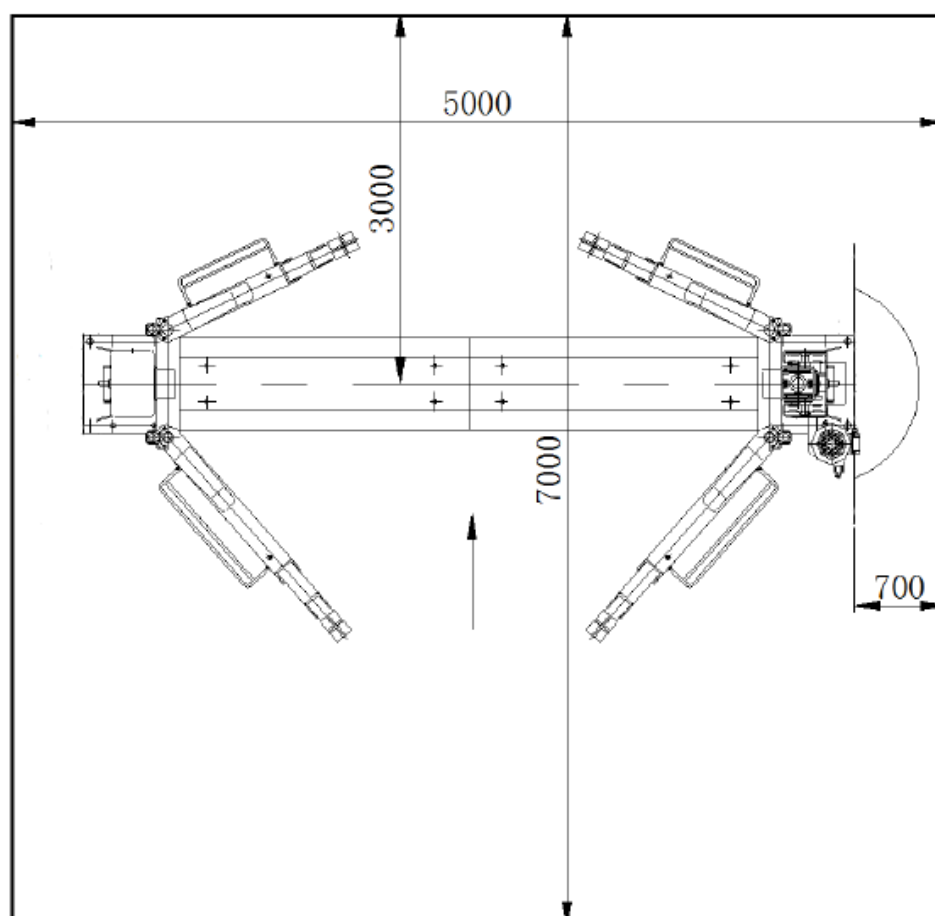
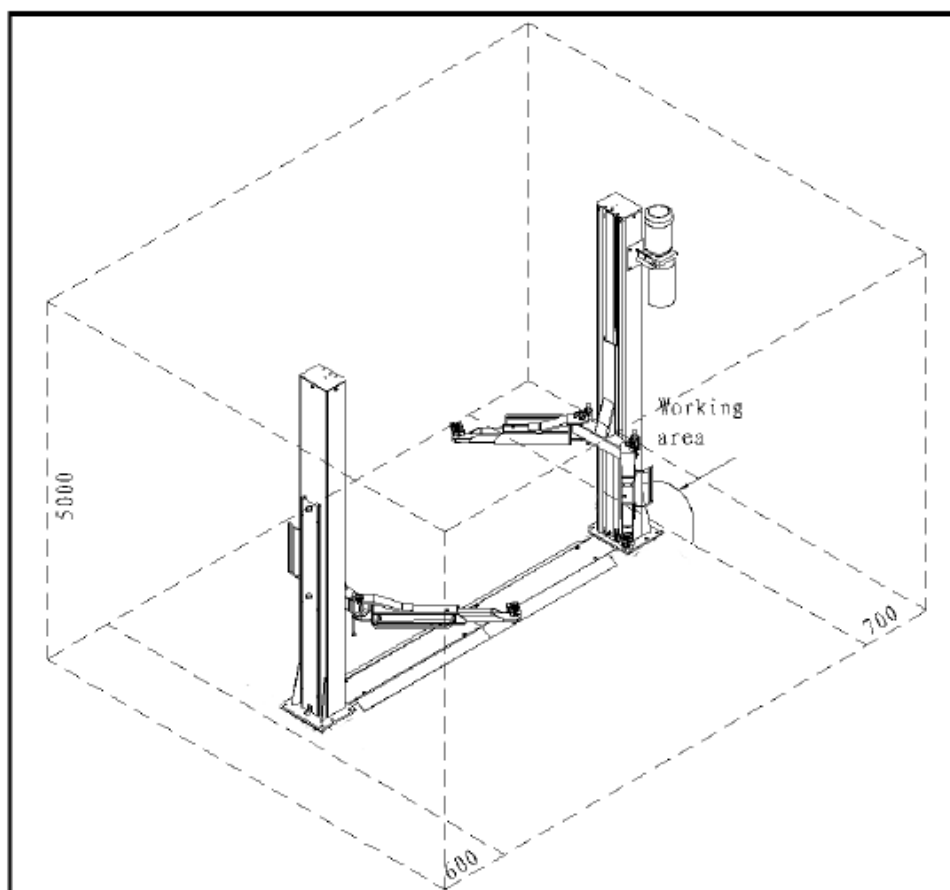


### Установка анкеров





**WDK-523**



**Установка стоек**

## WDK-523

- Используя основание стоек, пробурите каждое отверстие примерно на 150мм в глубину с помощью перфоратора буром D.18. Чтобы добиться наилучшей фиксации не расширяйте отверстие и не позволяйте перфоратору раскачиваться.
- После бурения, очистите каждое отверстие от пыли используя сжатый воздух и/или щеткой.
- Поместите на анкер шайбу, гравер и гайку, затем с помощью кувалды вбейте анкерные болты в отверстия.
- Если необходимы прокладки, то поместите их под основания стоек, для того чтобы устранить возможные при установке отклонения от уровня. Эта работа должна быть проведена именно на этом этапе, после того как анкера будут протянуты, возможности поместить подкладки не будет.
- Затяните гайки анкерных. НЕ ИСПОЛЬЗУЙТЕ для этого ударный гайковерт.
- Закрепите другую стойку, используя те же шаги для выполнения работ.



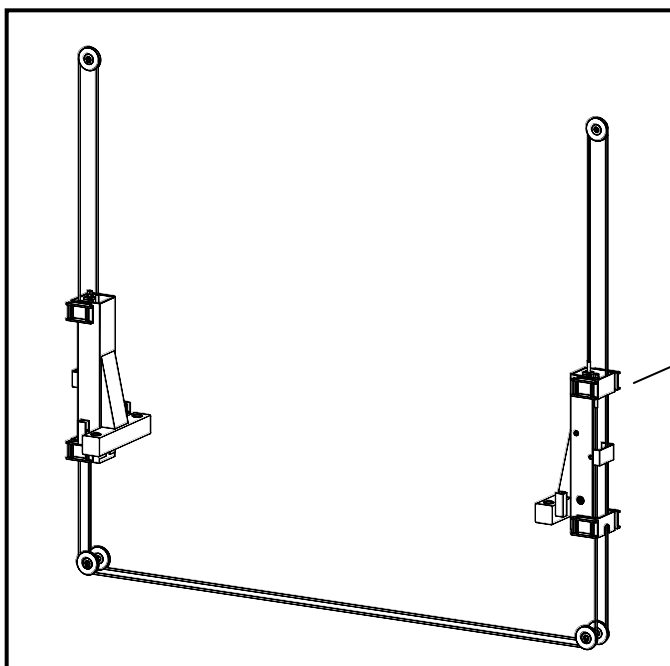
**Соблюдайте условия установки стоек.**

### Установка тросов синхронизации

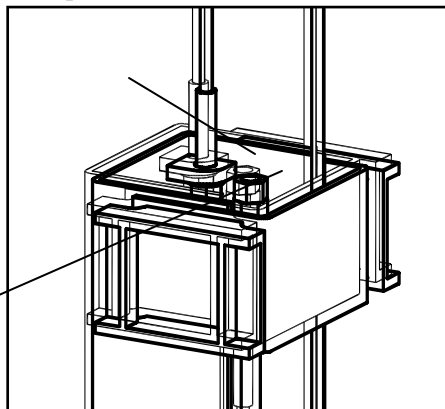
- Поднимите и зафиксируйте каждую каретку на высоте примерно 1 метра над землей.
- Перед тем как начать работу с тросами синхронизации, убедитесь, что механизм блокировки стопоров полностью отработал на каждой из стоек. Каретки должны быть на одинаковой высоте.
- Когда каретки будут находиться на одной и той же высоте, установите троса так, как это показано на изображении ниже. Убедитесь, что троса установлены верно.
- После установки тросов синхронизации, с помощью гаек на концах тросов, подтяните их. Троса на обеих каретках должны иметь одинаковое натяжение.



**Троса синхронизации должны проверяться каждую неделю. Несоблюдение одинакового натяжения может привести к неравномерному поднятию. Троса всегда должны быть настроены так, чтобы они находились в одинаковом натяжении при блокировке на стопорах.**



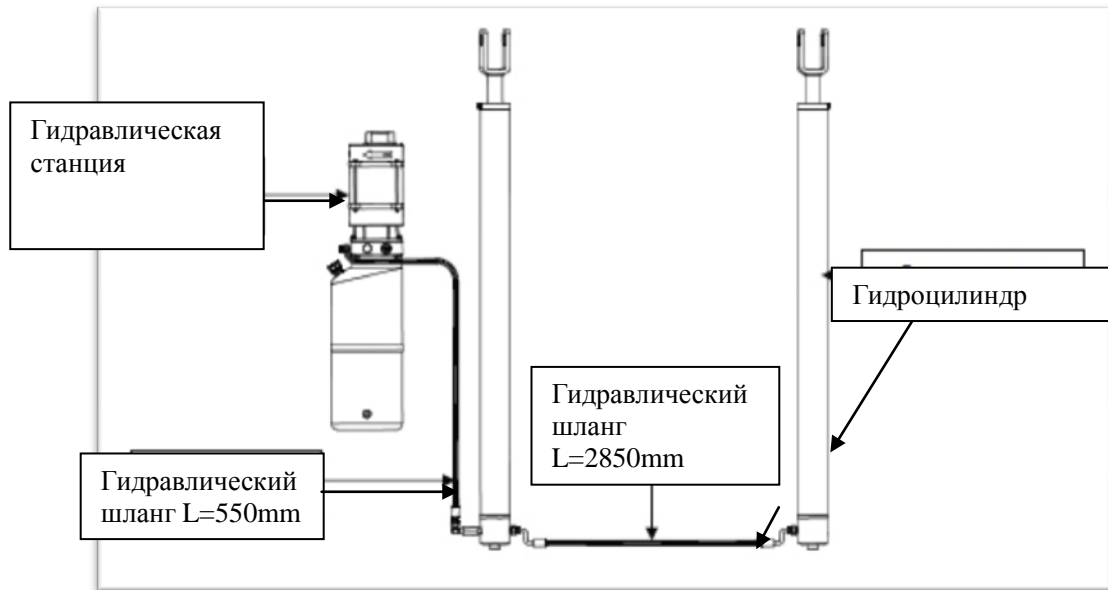
Гайки тросов синхронизации

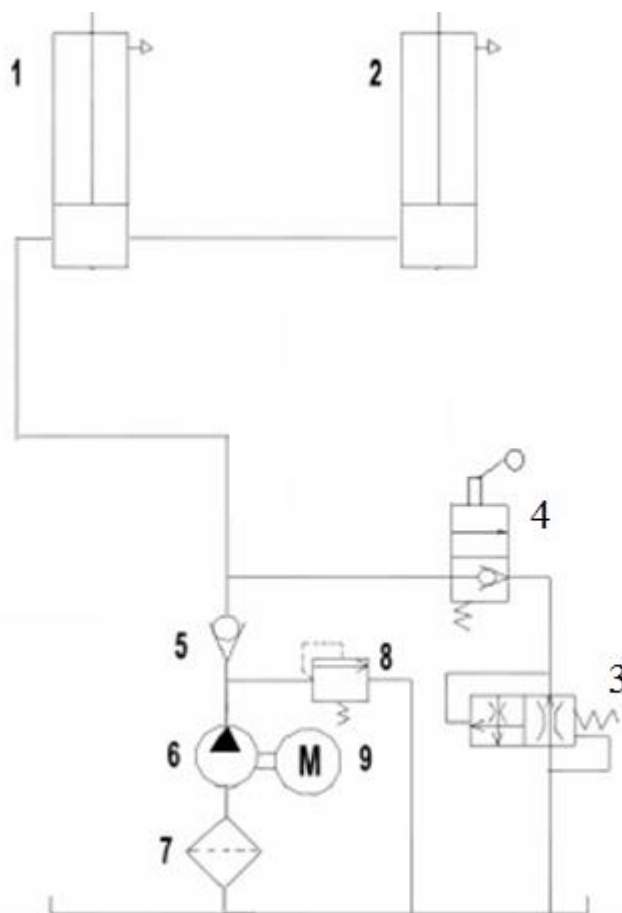


## **Подключение гидравлики**

---

- станцию к ведущей стойке и зафиксируйте ее с помощью болтов и шайб. Прикрепите гидравлическую
- шланги в соответствии с изображением ниже. Соедините гидравлические
- Затяните все соединения. Затяните все соединения.





1	Ведущий гидроцилиндр	6	Насос
2	Ведомый гидроцилиндр	7	Фильтр
3	Управление скоростью спуска	8	Клапан максимального давления
4	Ручной клапан опускания	9	Двигатель
5	Обратный клапан		

### Электрическое подключение



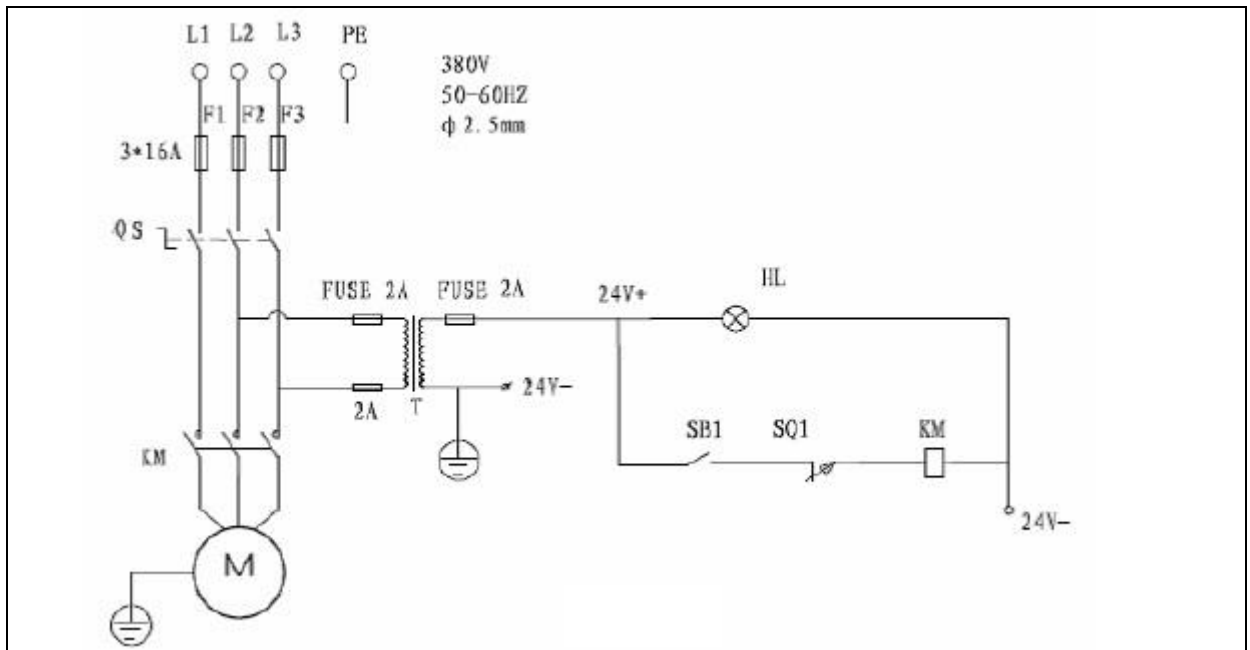
Вся работа по подключение электричества к гидравлической станции должны проводиться только квалифицированным электриком, обслуживающим здание, в котором устанавливается подъемник.

Убедитесь, что электропитание подключено верно.

Убедитесь, что фазы подключены верно. Неверное подключение может привести к повреждению оборудованию. Этот случай не является гарантийным.

Гидравлическая станция должна находиться в сухости.

- Фазы должны быть подключены верно и подъемник должен быть заземлен.



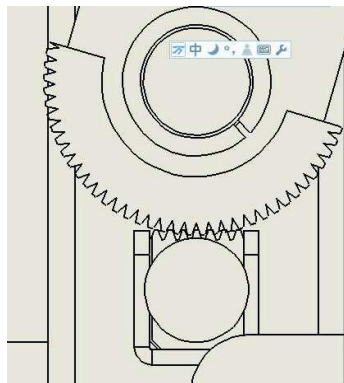
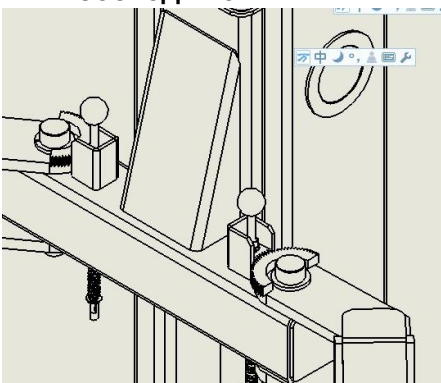
QS	Выключатель	SB1	Кнопка подъема
M	Двигатель 2.2КВт	HL	Сигнальная лампа
FR	Защита от перегрева	SQ1	Ограничитель высоты подъема
TC	Трансформатор 150VA	KM	Контактор

При подключении электропитания следует выбирать провода с соответствующей площадью сечения жил:


- минимальная площадь сечения 2.5мм<sup>2</sup>;
  - минимальная площадь сечения 6мм<sup>2</sup>
- 380В трехфазное подключение:  
220В однофазное подключение:

### Установка лап подъемника

- Перед установкой смажьте стержень.
- Установите лапы подъемника на каретках используя стержни так как показано на рисунке ниже.
- Проверьте срабатывание стопора лап подъемника. Отрегулируйте, если необходимо.



## Запуск и проверка.

	<p><b>НЕ запускайте гидравлическую станцию без масла. Это может привести к повреждению оборудования.</b>  <b>НЕ пытайтесь поднимать автомобиль до проверки работоспособности оборудования.</b></p>
---	--

### Проверка перед запуском.

- Убедитесь, что стойки строго вертикальны и лапы подъемника находятся на одном уровне.
- Убедитесь, что подъемник зафиксирован с помощью анкерных болтов и они надежно затянуты.
- Убедитесь, что система электропитания соответствует спецификации подъемника.
- Убедитесь, что гидравлическая система подключена верно.
- Убедитесь, что рабочая область свободна от людей и предметов.

## Запуск

---

- Залейте масло в емкость гидравлической станции.
- Подайте напряжение на подъемник.
- Протестируйте гидравлическую станцию нажатием кнопки включения. Если мотор сильно нагреется или начнет издавать специфические звуки, остановите его немедленно и перепроверьте правильность включения.
- Нажимайте кнопку включения подъемника до тех пор, пока цилиндры не выдвинутся. НЕ продолжайте нажимать кнопку после того как подъемник достигнет максимальной высоты. В противном случае возможны повреждения оборудования.
- Полностью опустите подъемник с помощью рычага опускания
- Повторите цикл подъема и опускания минимум 3 раза, чтобы удалить остатки воздуха в гидравлической системе и стабилизировать давление жидкости в каждом цилиндре.

## Проверка во время запуска

---

Внимательно проверьте:

- Синхронизацию при подъеме, проведите настройку тросов синхронизации в случае необходимости ( проверка синхронизации может быть проведена по звуку, если троса настроены верно, троса на обеих стойках срабатывают одновременно )
- Работу системы безопасности
- Работу блокировки лап
- Уровень жидкости в подъемника

## WDK-523

гидростанции, долейте если необходимо.

- 
- система
- максимальной высоты подъема.

Работу цилиндров.  
Не протекает ли гидравлическая

Может ли подъемник достичь

### Установка ограничителя



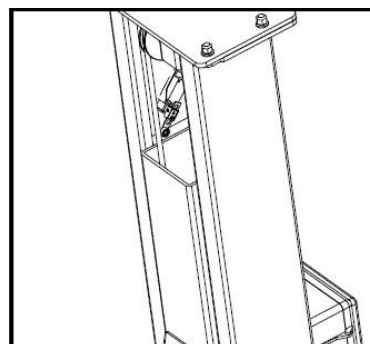
Только обученный персонал допущен к проведению этой операции. В случае неверной настройки ограничителя возможно причинение вреда подъемнику, объектам и людям

- новите ограничитель в ведущую стойку как это показано на рисунке справа
- имите подъемник на высоту 1800мм, чтобы проверить функциональность
- ограничитель работает неправильно, то отрегулируйте его положение

Уста

Подн

Если



Проверка с нагрузкой.



**ВНИМАНИЕ:** следуйте инструкциям в последующем параграфе, чтобы избежать повреждений подъемника

Проведите 2-3 полных подъема и опускания с автомобилем:

- странных шумов при подъеме/спуске.

Следите, нет ли посторонних,

### Использование.



**Никогда не эксплуатируйте подъемник, если под ним находятся объекты или люди.**

**Никогда не превышайте грузоподъемность подъемника**

**Всегда проверяйте, что стопора сработали, перед началом выполнения работ около поднятого автомобиля.**

**Никогда не оставляйте подъемник, если не сработали стопора.**

**Если вы заметили, что анкер ослабился или какой-либо из компонентов**

	<b>вышел из строя, НЕ ИСПОЛЬЗУЙТЕ подъемник до тех пор, пока не будут произведены ремонтные работы.</b>
--	---

- Нажимайте кнопку включения подъемника до тех пор, пока цилиндры не выдвинутся. НЕ продолжайте нажимать кнопку после того как подъемник достигнет максимальной высоты. В противном случае возможны повреждения оборудования.
- Полностью опустите подъемник с помощью рычага опускания

## **Подъем**

---

- Поместите автомобиль между стоек.
- Отрегулируйте лапы так, чтобы центр его тяжести автомобиля располагался между ними. Убедитесь, что блокировка лап подъемника зафиксирована.
- Осуществите подъем нажатием кнопки включения подъемника до тех пор, пока держатели лап не коснутся автомобиля.
- Осуществите подъем нажатием кнопки включения подъемника, пока не будет достигнута желаемая высота.
- Перед работой убедитесь, что система стопоров работает.


## **Спуск**

---

- Чтобы снять подъемник со стопоров, немного приподнимите автомобиль.
- Вручную снимите подъемник со стопоров. Зажмите рукоять опускания. Автомобиль начнет опускаться под весом автомобиля.
- Перед тем как убрать автомобиль из зоны подъемника, убедитесь, что лапы и держатели лап не будут препятствовать выезду.
- Никогда не переезжайте лапы подъемника.


## **Обслуживание**

---

	<b>Только обученный персонал, который знаком с работой подъемника, допущен к обслуживанию</b>
---	---

Чтобы обслуживать подъемник должным образом, выполняйте следующие предписания:

- Используйте только оригинальные запасные части
- Проводите обслуживание в соответствии с графиком.
- Исследуйте возможные причины неполадок, таких как сильный шум, перегрев, утечку гидравлической жидкости.
- Для проведения обслуживания следуйте документации производителя.

	<b>Перед тем, как будете проводить обслуживание или ремонт, отсоедините электропитание. Убедитесь, что во время проведения работ подъемник не будет включен.</b>
---	--



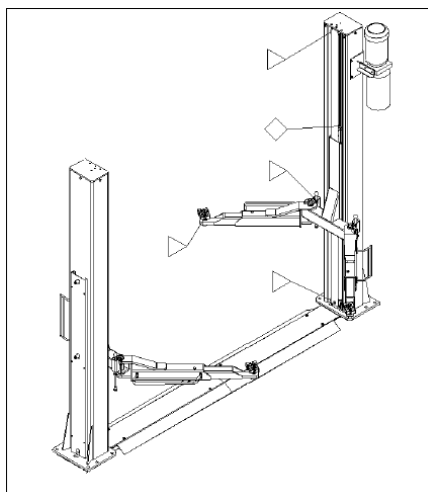
## Обычное обслуживание

Проводите очистку подъемника хотя бы раз в месяц используя ветошь.

	<b>Использование воды или легковоспламеняющихся жидкостей строго запрещено</b>
---	--

Рычаг опускания гидравлических цилиндров всегда должен быть чистым и без повреждений. Иначе это может привести к протеканию и различным неисправностям.

Периодичность смазки узлов.



△ - каждые три месяца

◇ - каждые 6 месяцев

## Периодическое обслуживание

Проверяемый элемент	Первичный осмотр	Ежедневно	Каждый месяц	Каждые 3 месяца	Через 1 год
Проверить крепление и рабочее состояние цепи	▲	▲	▲	▲	▲
Проверить состояние износа цепи		▲	▲	▲	▲
Нанести консистентную смазку на цепь	▲		▲	▲	▲
Проверить работу запорных устройств	▲	▲	▲	▲	▲
Проверить крепление и состояние износа стальных тросов	▲	▲	▲	▲	▲
Нанести консистентную смазку на стальные троса	▲			▲	▲
Проверить вращение шкивов	▲			▲	▲
Проверить состояние износа шкивов			▲	▲	▲
Заложить смазку в валы шкивов с помощью пистолета высокого давления			▲	▲	▲
Проверить степень выравнивания кареток стоек			▲	▲	▲
Проверить объем масла и долить	▲	▲	▲	▲	▲
Заменить масло для гидравлики					▲

**WDK-523**

Проверить и отрегулировать давление предохранительного клапана					▲
Промыть бак для масла					▲
Промыть масляные магистрали					▲
Промыть масляный фильтр					▲
Проверить все соединения на течи	▲	▲	▲	▲	▲
Проверить на течи гидравлические цилиндры.	▲		▲	▲	▲
Проверить электрооборудование	▲	▲	▲	▲	▲
Проверить затяжку ответственных болтов и гаек	▲			▲	▲

**Примечание:** При проверке объема масла необходимо, чтобы каретки стоек находились в самом нижнем положении.

**Предупреждения:**

Цепь привода должна заменяться, когда она становится неработоспособной, это любое из её следующих состояний:

- 1) На пластинах цепи имеются видимые трещины.
- 2) Пластины цепи деформированы.
- 3) Оси цепи стали прослабленными.
- 4) Сильный износ цепи.
- 5) Количество циклов работы более 9000.
- 6) Наличие сильной коррозии. 3478897@mail.ru

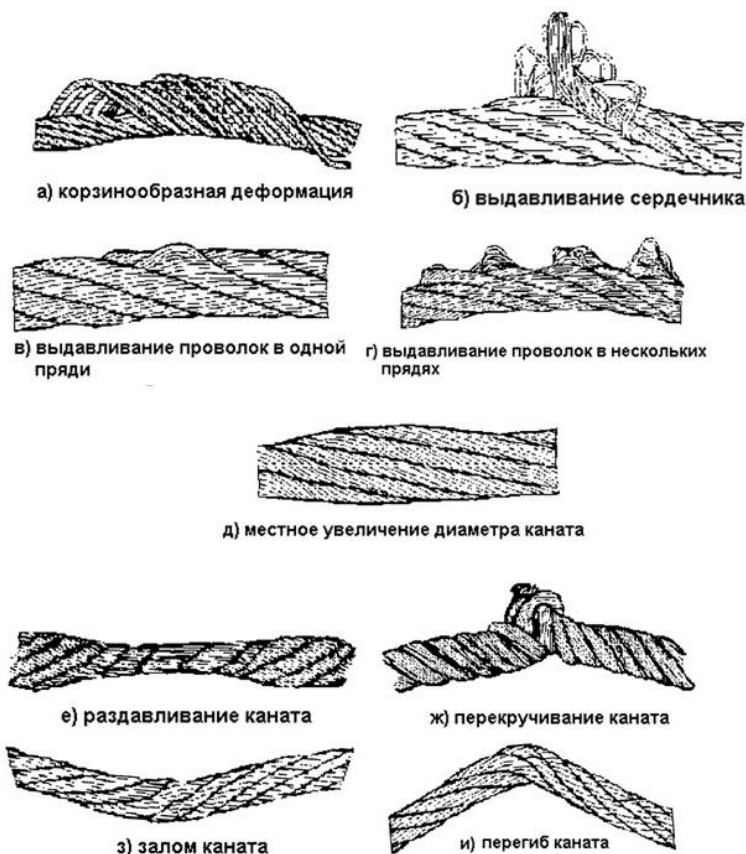
**Браковка тросов**

Не используйте троса, у которых:

- узлы, перекручивание, перегибы и заломы на тросах;
- число видимых обрывов наружных проволок троса превышает указанное в таблице:

Троса двойной свивки (d-диаметр троса мм)	Число видимых обрывов проволок на участке троса длиной
3d	4
6d	6
30d	16

- уменьшение диаметра троса из-за износа или коррозии на 7% и более (даже при отсутствии видимых обрывов).
- уменьшение диаметра наружных проволок из-за износа или коррозии на 40% и более.
- уменьшение диаметра троса на 10% из-за повреждений сердечника.
- обрыв хотя бы одной пряди.
- выдавливание сердечника.
- повреждения из-за воздействия температуры или электрического дугового разряда;
- трещины на опрессовочной втулке или изменения его размера более чем на 10% от первоначального;



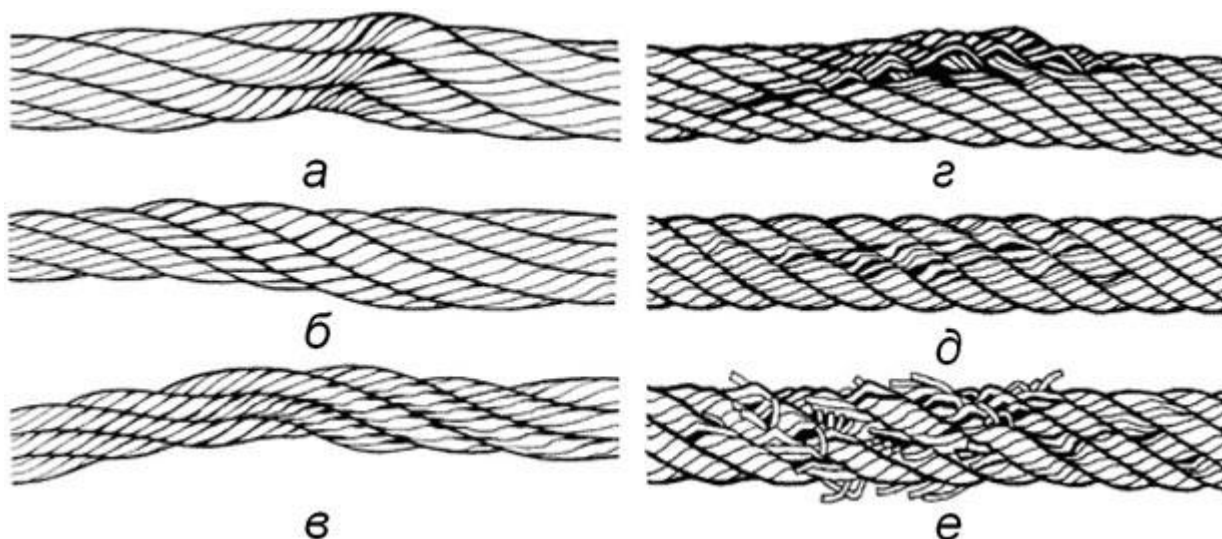
**Трос подлежит замене в следующих случаях:**

1. Ослабление, перекручивание, разматывание, другая деформация или нарушение целостности.
2. Трос бракуется, когда число порванных жил в пределах расстояния (4 витка прядей троса) достигнет 5. При появлении ржавчины норма отбраковки укорачивается. Процент сокращения равен максимально допустимому количеству 5 разрывов, умноженному на процент коррозии или истирания поверхности троса.
3. Явная коррозия на поверхности троса, впадины и ослабление троса.
4. Номинальный диаметр троса уменьшается на 6%, даже при отсутствии переломов свивки.
5. Когда истирание по внешнему обводу троса достигает 40% диаметра.

**Браковка стального троса:**

Перед началом работы троса периодически осматривают, обращая внимание на то, чтобы на них не было петель и узлов, выпучивания прядей или перекруток, признаков поверхностного износа, порванных прядей или отдельных проволок. Находящиеся в работе стальные троса, изготовленные из одинаковых по диаметру проволок, бракуют по числу обрывов проволок на длине одного шага свивки (рис.1) в соответствии с номерами, указанными в табл. 1. Троса бракуют также по обрыву прядей, при наличии забоин и замятии, а также по износу и коррозии. Стальные проволочные троса также бракуют при обрыве пряди каната; при выходе металлического или пенькового сердечника или прядей внутреннего слоя многослойного каната на поверхность троса; при появлении плоских участков, местного увеличения или уменьшения диаметра троса, волнистости, при которой ось троса принимает спиральную форму; при образовании петель, заломов и перекручиваний; при выгорании сердечника и изменении цвета проволок троса.

**Механические повреждения тросов:**



а) Залом троса; б) Раздавливание троса;  
 в) Уменьшение диаметра троса на месте разрушения органического сердечника;  
 г) Выдавливание проволок прядей; д) Износ наружных проволок троса; е) Обрыв наружных проволок троса.

Трос бракуют, если порвана или перебита прядь (рис. выше). Поверхностный износ или коррозию проволок устанавливают по уменьшению диаметра троса, величину которого устанавливают при помощи микрометра или штангенциркуля. Если диаметр проволоки по сертификату 1 мм, а после замера установлено, что он равен 0,9, то поверхностный износ или потери от коррозии упрощенно определяют по приближенной формуле:  $(1 - 0,9)100 = 10\%$ .

Годность троса проверяют следующим образом: измеряют диаметр троса с погрешностью не более 0,1 мм, находят шаг свивки; на всей длине шага свивки определяют число оборванных проволок (допустим их было 11) и первоначальный коэффициент запаса прочности (в случае строповочных канатов он составляет более 6); находят, что при таком коэффициенте запаса прочности трос принятой конструкции должен быть забракован при 13 оборванных проволоках; следовательно, трос может быть допущен к работе в том случае, если на нем нет дополнительно признаков износа, коррозии и других дефектов.

Если кроме обрывов проволок трос имеет поверхностный износ или коррозию, а также забоины и замятины, то число обрывов проволок, при котором трос бракуют, снижается в соответствии с признаками (данными), приведенными в таблице.

Таблица норм браковки стальных тросов по числу обрывов проволок при поверхностном износе, коррозии или забоинах и замятинах.

Признак	Нормы браковки стальных тросов по числу обрывов				
Уменьшение диаметра проволок в результате поверхностного износа или коррозии, %	10	15	20	25	≥30
Число обрывов проволок на шаге свивки, % от норм, указанных в табл. 1.	85	75	70	60	50

Троса грузоподъемных машин, предназначенные для подъема людей, бракуют при числе обрывов проволок на одном шаге свивки вдвое меньшем, чем указано. При износе или коррозии, достигших 40 % и более, трос должен быть забракован. Если на длине одного шага свивки троса с первоначальным коэффициентом запаса прочности более 6 оборваны 4 тонкие проволоки и 5 толстых, условное число обрывов проволок троса составит  $4 \times 1 + 5 \times 1,7 = 12,5$ , а браковочное число обрывов проволок 13. Следовательно, трос может быть использован при условии, что у него нет поверхностного износа или коррозии проволок.

## Возможные неполадки и методы их решения

ПРОБЛЕМА	ВОЗМОЖНАЯ ПРИЧИНА	РЕШЕНИЕ
Подъемник не работает	Подъемник не включен	Подключите подъемник
	Нет напряжения в сети	Проверьте питание и восстановите его если необходимо
	Электропровода отсоединены	Подключите их
	Предохранитель перегорел	Проверьте напряжение Замените
Подъемник не поднимает	Подъемник перегружен	Проверьте массу автомобиля
	Мотор движется в неверном направлении	Правильно подключите фазы
	Гидравлической жидкости недостаточно	Добавьте гидравлической жидкости
	Кнопка включения подъемника неисправна	Проверьте исправность кнопки и замените ее, если необходимо
	Клапан максимального давления загрязнен или неисправен	Проверьте и почистите, если неисправен, то замените
	Клапан опускания не закрыт	Проверьте и почистите, если неисправен, то замените
	Загрязнен насос.	Проверьте и почистите, если необходимо.
Недостаточная грузоподъемность	Неисправность насоса	Проверьте насос и замените, если необходимо
	Недостаточная герметичность	Проверьте не протекает ли система
Подъемник не опускается при нажатии на рычаг опускания	Опускающий клапан не работает должным образом	Проверьте клапан и замените, если необходимо
	Троса синхронизации имеют разное натяжение	Отрегулируйте троса синхронизации
Подъемник не опускается плавно	Присутствие воздуха в гидравлической системе	Прокачайте гидравлическую систему
	Недостаточно смазки	Смажьте
	Механическое повреждение роликов	Замените
Мотор не останавливается при достижении максимальной высоты	Датчик максимальной высоты неисправен	Проверьте датчик и замените, если необходимо.

**WDK-523**

Если вы не можете решить возникшие проблемы, свяжитесь с техподдержкой.