

Электромеханический подъемник П-97МКБ

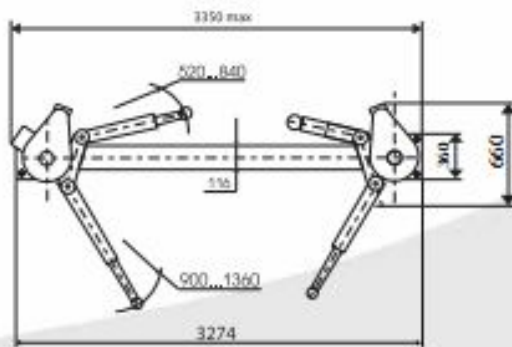
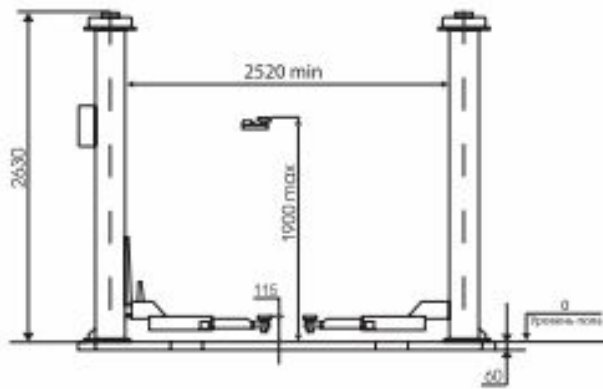


Подъемник предназначен для ремонта и обслуживания легковых автомобилей массой до 3т. Асимметричное расположение стоек и ровный пол обеспечивают дополнительные удобства при обслуживании автомобилей (удобство открытия передних дверей, удобный заезд, свободное перемещение инструментальной тележки). Покраска изделия обладает повышенной прочностью к механическим воздействиям, высокими антикоррозийными свойствами, стойкостью к органическим растворителям, высокой декоративностью (2-3 кл.).



ПРЕИМУЩЕСТВА

- Электромеханический привод (два электродвигателя).
- Высокопрочные стойки из специального штампованного профиля.
- Малоизнашиваемая несущая гайка (с высоким коэф. скольжения).
- Мало изнашиваемый грузовой винт (роликовое упрочнение).
- Система безопасности (несущая и страхующая гайки).
- Обеспечена синхронизация кареток (привода соединены цепной передачей).
- Независимая подвеска несущей гайки. Приемная высота 115 мм.
- Автоматическая блокировка положения подхватов. Ровный пол.
- Асимметричное расположение стоек.



ТЕХНИЧЕСКИЕ ДАННЫЕ

Тип	стационарный, электромеханический
Грузоподъемность, т.с., не более	3
Высота подъема, мм, не менее	1900
Время подъема, сек.	63-5
Количество электродвигателей, шт.	2
Мощность привода суммарная, кВт	3
Масса, кг, не более	570