

**СТЕНД ШИНОМОНТАЖНЫЙ
АВТОМАТИЧЕСКИЙ**
Модель КС-402А Про

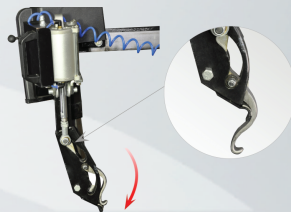


Ред. 04.10.19

ДОПОЛНИТЕЛЬНЫЕ ОПЦИИ ДЛЯ ШИНОМОНТАЖНОГО СТАНКА



КС-402А Про



Вспомогательное устройство
для монтажа и демонтажа
борта шины без использования
монтажки УВ-1



Вспомогательное устройство
для работы с низкопрофильными
шинами РВ-3



Внешняя взрывная накачка ВН-1

*Опция. Не входят в стандартную комплектацию. Стоимость уточняйте на сайте sivik.ru

Оглавление

1. УСТРОЙСТВО.....	3
2. ТЕХНИЧЕСКИЕ ХАРАКТЕРИСТИКИ.....	4
3. ОБЩИЕ ТРЕБОВАНИЯ БЕЗОПАСНОСТИ.....	4
4. ТРАНСПОРТИРОВКА.....	5
5. РАСПАКОВКА СТЕНДА.....	5
6. УСТАНОВКА И РЕГУЛИРОВКА.....	5
6.1 Требования к месту установки.....	5
6.2 Монтаж.....	6
6.3 Запуск в эксплуатацию.....	9
6.4 Регулировка поворотного стола.....	9
6.5 Проверка функционирования.....	10
7. ИСПОЛЬЗОВАНИЕ ПО НАЗНАЧЕНИЮ.....	12
7.1 Отрыв шины от диска.....	12
7.2 Демонтаж шины.....	13
7.3 Монтаж шины.....	14
8. НАКАЧКА ШИНЫ.....	16
8.1 Использование воздушной магистрали для накачки шины.....	16
8.2 Опция внешней взрывной накачки.....	17
9. ПЕРЕМЕЩЕНИЕ СТЕНДА.....	20
10. ХРАНЕНИЕ СТЕНДА.....	20
11. ТЕХНИЧЕСКОЕ ОБСЛУЖИВАНИЕ.....	20
11.1 Операции по обслуживанию стенда.....	21
12. ОПРЕДЕЛЕНИЕ И УСТРАНЕНИЕ НЕИСПРАВНОСТЕЙ.....	24
13. ЭЛЕКТРИЧЕСКАЯ И ПНЕВМАТИЧЕСКАЯ СХЕМЫ.....	25
14. ГАРАНТИИ ИЗГОТОВИТЕЛЯ.....	27
15. СВЕДЕНИЯ О РЕКЛАМАЦИЯХ.....	27

Пожалуйста, внимательно прочитайте данное руководство по эксплуатации перед выполнением работ по пуско-наладке и обслуживанию данного оборудования.

1. Устройство

1. – Монтажная лопатка
2. – Упор резиновый
3. – Лопатка отжимная
4. – Штуцер воздушной магистрали
5. – Колонна демонтажная
6. – Фиксатор положения демонтажной колонны
7. – Штанга
8. – Рычаг поворотный
9. – Головка монтажная
10. – Кулачок зажимной
11. – Стол поворотный
12. – Педаль управления демонтажной колонной
13. – Педаль управления отжимной лопаткой
14. – Педаль управления зажимами
15. – Педаль управления поворотным столом
16. – Устройство подкачки с манометром

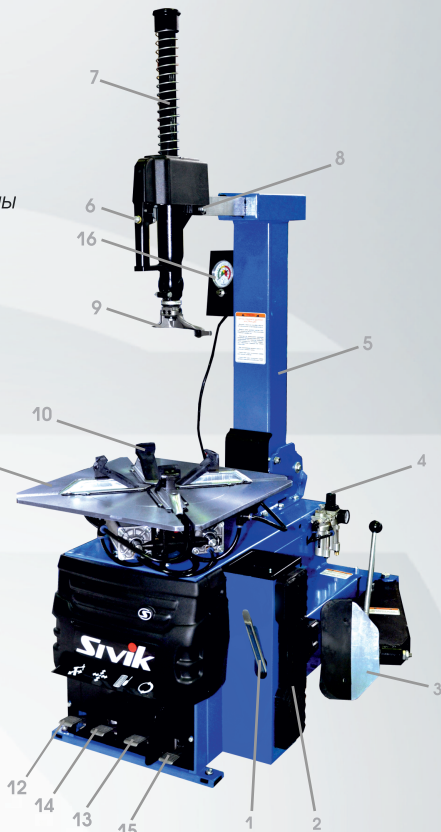


Рисунок 1
Устройство станда

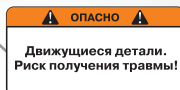
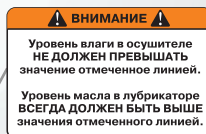
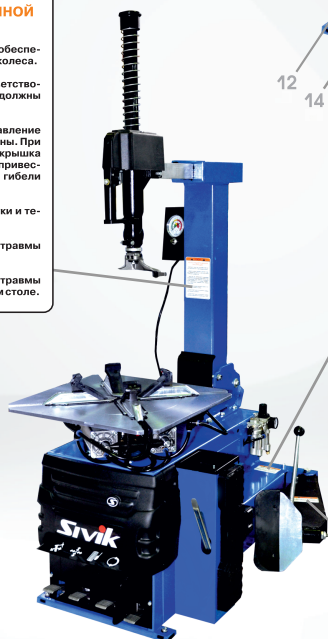
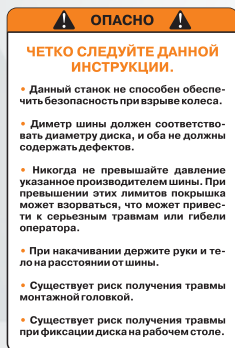


Рисунок 2
Предупреждающие
знаки

2. Технические характеристики

Диаметр диска, закрепление наружное	10" – 20" 11" – 21" 12" – 22"
Диаметр диска, закрепление внутреннее	12" – 22" 13" – 23" 14" – 24"
Максимальный диаметр шины	1000мм (39")
Максимальная ширина шины	330мм (13")
Сила сжатия отжимного цилиндра (при 10 барах)	2500 кг
Рабочее давление	10 баров (145 psi)
Максимальное давление устройства для взрывной накачки шины	3,5 баров (50 psi)
Питание	380/400 В (3-ф)
Мощность электродвигателя	0,8/1,1 кВт (3-ф, двухскоростной)
Скорость вращения	7 – 14 об/мин.
Габаритные размеры	960 x 760 x 970
Вес брутто:	253 кг
КС-402А Про (с устройством для взрывной накачки шины)	<70
Эквивалентный уровень звука, дБА	

3. Общие требования безопасности

ВНИМАНИЕ!

К работе с шиномонтажным стандом допускаются только квалифицированный персонал.

ВНИМАНИЕ!

Данное руководство предназначено для изучения устройства и принципа работы автоматических шиномонтажных стандов моделей КС-402А Про.

Руководство обязательно для монтажа и эксплуатации.

Все виды обслуживания должны проводиться в строгом соответствии с данным руководством.

Обязательной регистрации в Листе регистрации технического обслуживания шиномонтажного станда подлежат следующие виды работ:

- Назначение ответственного за надзор – Ф.И.О., дата и номер приказа, подпись.
- Монтаж – Ф.И.О., дата, подпись.
- Замена изношенных или вышедших из строя деталей или комплектующих изделий – наименование, Ф.И.О., дата, подпись.

Руководство по эксплуатации с требованиями безопасности поставляется в комплекте с шиномонтажным стандом.

Запрещается снимать со станда либо изменять установленные устройства безопасности. В противном случае гарантия производителя немедленно прекращается.

Любое переоснащение или изменение в конструкции станда, проведенное без предварительного согласования с производителем, полностью освобождает его от ответственности за возможные последствия.

Примечание:

В связи с постоянной работой над конструкцией шиномонтажного станда возможно некоторое несоответствие описания в руководстве по эксплуатации реальному изделию, не влияющее на качество и надежность шиномонтажного станда.

Актуальные версии Руководств по эксплуатации можете найти на сайте sivik.ru.

4. Транспортировка

4.1 Шиномонтажный стенд следует хранить и перемещать в положении, обозначенном на упаковке. Во избежание повреждений сохраняйте упаковку до конца транспортировки.

4.2 Для перемещения стенда используйте вилочный подъемник соответствующей грузоподъемности, учитывая габаритные размеры, указанные на рисунке 3.

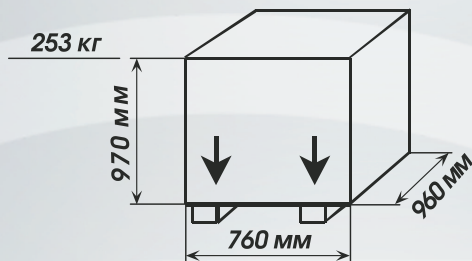


Рисунок 3
Габаритные размеры

5. Распаковка стенда

Выньте стенд из упаковочной коробки (либо деревянного ящика), проверьте сохранность и комплектность деталей и сборочных узлов стенда (рисунок 1).

6. Установка и регулировка

6.1 Требования к месту установки

- Убедитесь, что выбранное место для установки соответствует требованиям безопасности.
- Стенд требует подключения к воздушному компрессору и к источнику электрического питания.
- Рекомендуется устанавливать стенд в непосредственной близости от источника электропитания.
- Чтобы обеспечить беспрепятственный доступ к стенду оператору и обслуживающему техническому персоналу, при размещении стенда соблюдайте размеры, указанные на рисунках 4 и 4-1.
- Стенд предназначен для работы в климатических условиях УХЛ4,2 по ГОСТ15150-69 в закрытых помещениях при температуре окружающего воздуха от +10 до +35°C и относительной влажности воздуха до 80% при температуре +25°C).

ВНИМАНИЕ:

- Запрещается эксплуатировать стенд со стандартным электродвигателем во взрывоопасной среде. Требуется установить специальную модель двигателя.

Рисунок 4
Установка стенда

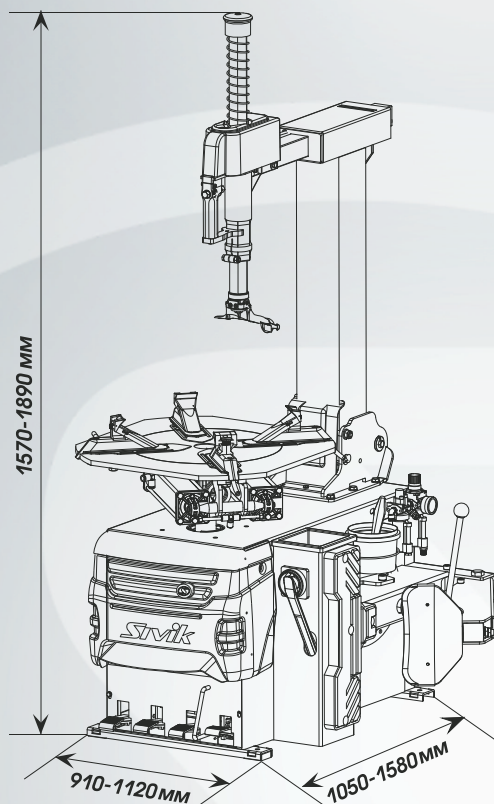
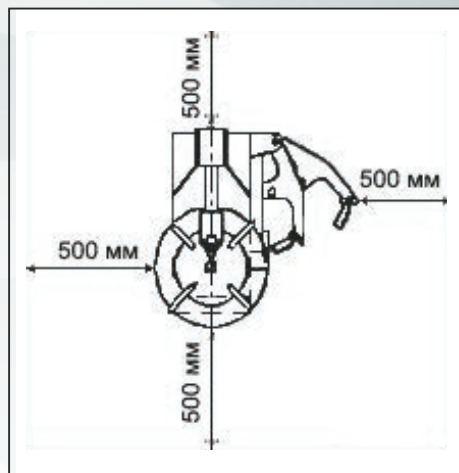


Рисунок 4.1
Установка стенда



6.2 Монтаж

6.2.1 Монтаж стенда

- Установите демонтажную колонну на корпус стенда, как показано на Рис. 5.
- Вставьте шарнирный палец (1), шайбу (3) и затяните гайку (4), Рис. 6.
- Соедините цилиндр перемещения с демонтажной колонной с помощью болта (5) и шайбы (6), Рис. 7.
- Аккуратно подтяните гайку (7) таким образом, чтобы при работе цилиндра не возникало трения о части колонны.
- Затяните болты (8), как показано на рис.8.
- Установите на колонну крючок (9) для воздушной магистрали накачки.
- Закрепите резиновый упор(2) с помощью болтов (13) с шайбами (12), как показано на рис.9/А.

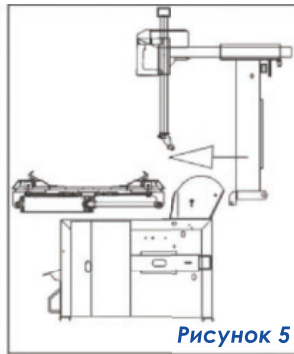


Рисунок 5

Рисунок 8

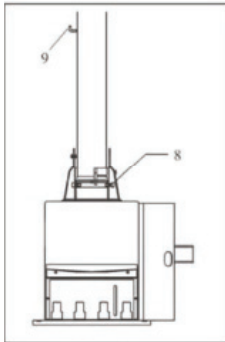


Рисунок 7

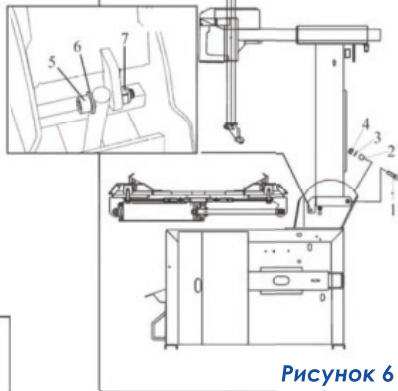


Рисунок 6

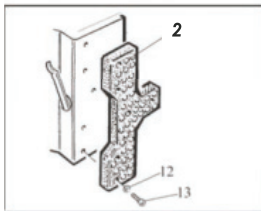


Рисунок 9/А

- Присоедините воздушную магистраль компрессора к штуцеру стенда (Рис. 9/б).
- Нажмите на педаль отжимной лопатки, чтобы выдвинуть шток цилиндра (Рис. 9/с).
- Установите рычаг отжимной лопатки как показано на Рис. 9/д:
 - Установите рычаг в нужную позицию, вставьте болт рычага в отверстие, накрутите гайку не затягивая.
 - Установите шарнирный палец в отверстие рычага таким образом, чтобы шток цилиндра проходил в отверстие пальца. Накрутите две гайки не затягивая.
 - Установите пружину.
- Затяните болт рычага отжимной лопатки, Рис. 9/е.
- Затяните гайку, как показано на Рис. 9/ф.

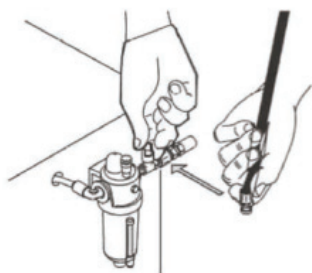


Рисунок 9/б

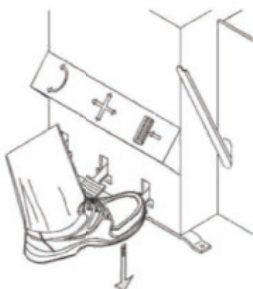


Рисунок 9/с

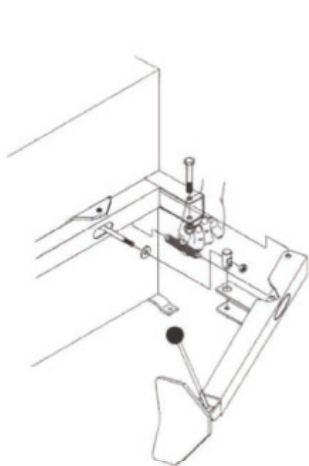


Рисунок 9/д

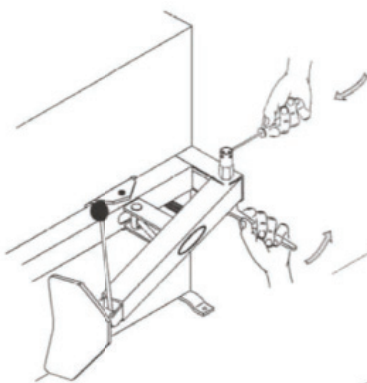
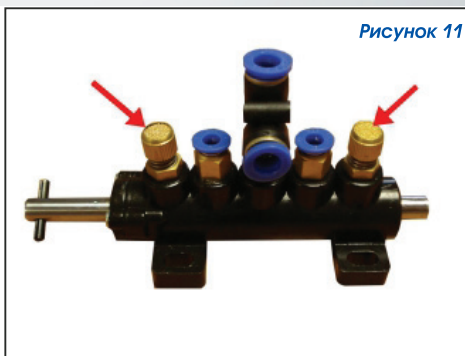
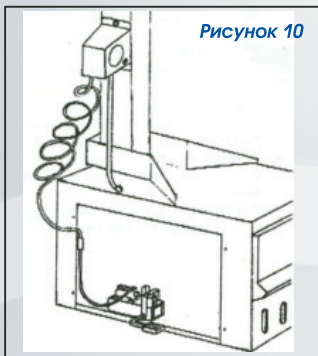


Рисунок 9/е



Рисунок 9/ф



6.2.2 Монтаж воздушной магистрали накачки

- Закрепите манометр на демонтажной колонне с помощью болтов.
- Проведите витой шланг через отверстие на задней стенке корпуса станка.
- Через соответствующее крепление соедините пластиковый шланг с ограничителем давления, расположенным на педали накачки.

6.3 Запуск в эксплуатацию ВНИМАНИЕ!

Перед подключением станда к источнику электропитания и компрессору убедитесь, что их характеристики соответствуют требованиям станда.

1. Присоедините магистраль воздушного компрессора к штуцеру станда.
2. Подключите станд к электрической сети, а затем к силовому переключателю (переключателю аварийного тока), отрегулированному на 30МА.

ВНИМАНИЕ!

Используйте электрический штекер 16А с напряжением, соответствующим указанному в технических характеристиках.

6.4 Регулировка демонтажной колонны

Для регулировки плавности (скорости) откидывания и возврата в рабочее положение демонтажной колонны необходимо выполнить следующие действия:

- Отвернуть четыре крепежных винта;
- Снять левую боковую панель;
- Вращением шумоглушителей (рис. 11) на пневмораспределителе, управляющим движением демонтажной колонны (управляется педалью (12), рис. 1), установить требуемую плавность (скорость) откидывания и возврата в рабочее положение демонтажной колонны.

6.5 Регулировка поворотного стола

Зажимные кулачки поворотного стола установлены производителем для наружного закрепления дисков диаметром от 11" до 21" и внутреннего закрепления дисков диаметром от 13" до 23" (среднее значение).

В зависимости от условий работы данную настройку можно изменить, переустановив кулачки (рисунок 12).

Допустимые значения настройки:

Минимальное: 10" – 20" (наружное закрепление), 12"–22" (внутреннее);

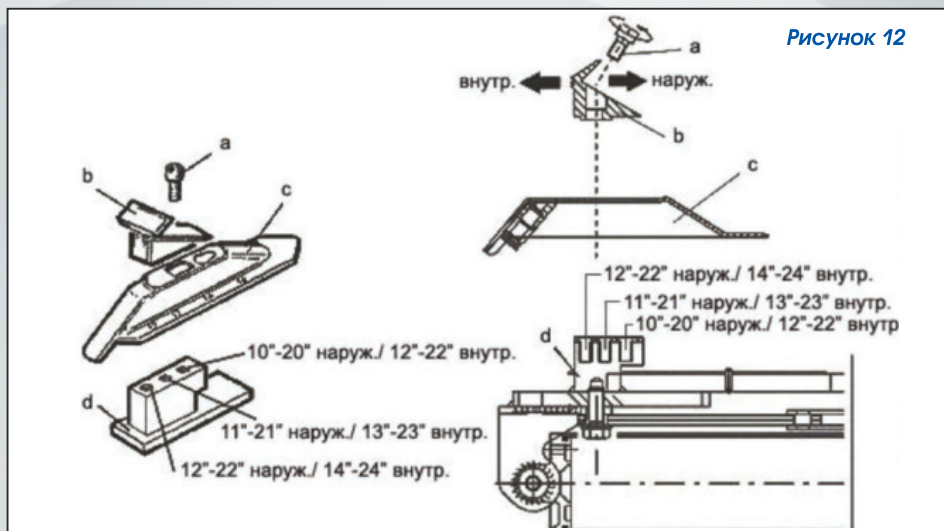
Максимальное: 12" – 22" (наружное), 14" – 24" (внутреннее).

Порядок переустановки:

1. Открутите болт (а) с помощью универсального гаечного ключа. Снимите зажимы (b) и ползуны (c).
2. Соедините отверстие ползуна с нужным отверстием направляющей ползуна (d).
3. Закрепите зажим с помощью болта.

ВНИМАНИЕ!

Чтобы обеспечить равномерную фиксацию колеса на поворотном столе необходимо все 4 зажимных кулачка установить в одинаковое положение.



6.6 Проверка функционирования

- При нажатии педали (15) поворотный стол (11) должен вращаться по часовой стрелке. При подъеме педали поворотный стол должен вращаться против часовой стрелки.
- При дальнейшем нажатии педали поворотный стол должен вращаться с увеличенной скоростью.

ВНИМАНИЕ!

Если направление вращения поворотного стола не согласуется с этим описанием, необходимо поменять местами на трехфазном штекере два фазных провода.

- Нажатие на педаль (13) приводит в действие отжимную лопатку(3); при опускании педали лопатка должна возвращаться в исходное положение.
- При нажатии на педаль (14) должны открываться 4 зажимных кулачка (10), при повторном нажатии на педаль – закрываться.
- Нажатие на педаль (12) должно отводить в сторону демонтажную колонну (5), при повторном нажатии колонна должна возвращаться в рабочее положение.
- Положение 1 фиксатора (6) должно фиксировать положение штанги (7) и рычага (8).
- Положение 2 фиксатора (6) – разблокировка положения штанги и рычага.
- При нажатии на педаль воздушной магистрали накачки, из отверстия штуцера должен выходить воздух.

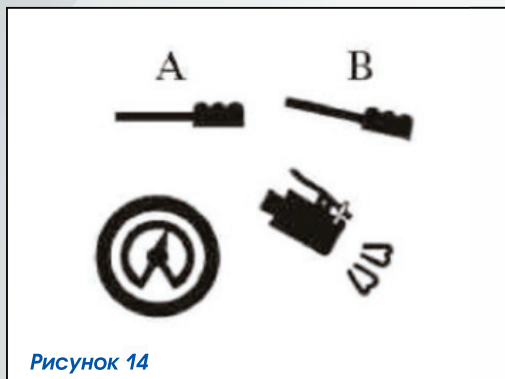
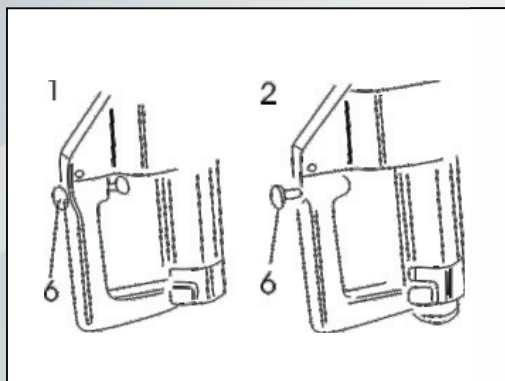
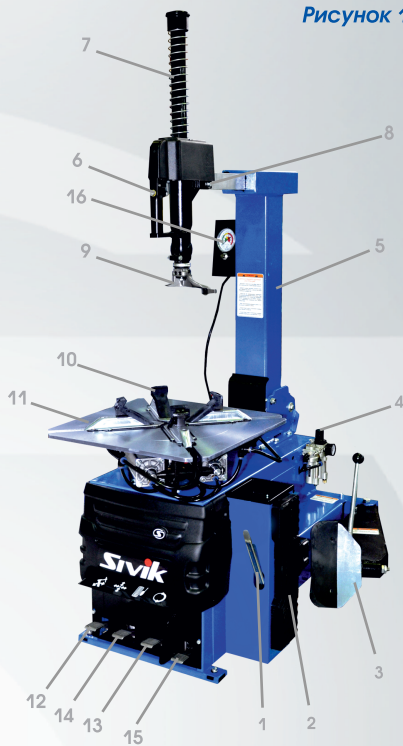


Рисунок 14

Рисунок 13



7. Использование по назначению

ВНИМАНИЕ!

Перед началом работы внимательно ознакомьтесь с содержанием настоящего руководства и изучите предупреждающие знаки, размещенные на стенде.

На стенд рекомендуется установить регулятор давления.

Работа на стенде заключается в проведении следующих операций:

- Отрыв шины от диска
- Демонтаж шины
- Монтаж шины

ВНИМАНИЕ!

Перед началом работы спустите воздух из шины и снимите с диска балансировочные грузики.

7.1 Отрыв шины от диска

ВНИМАНИЕ!

Эту операцию следует выполнять очень осторожно. Нажатие на отжимную педаль приводит к быстрому и сильному движению отжимной лопатки. Поэтому в радиусе ее действия существует опасность зажатия.

- Убедитесь, что воздух из шины спущен.
- Зажимные кулачки поворотного стола должны быть полностью закрыты.

ВНИМАНИЕ!

Во избежание травм запрещается прикасаться к покрышке во время отрыва борта.

- Установите колесо на резиновый упор 2 (рисунок 15) боковины стенда.
- Приблизьте отжимную лопатку (3) к борту шины на расстоянии 1 см от закраины диска (рисунок 16). Следите за тем, чтобы лопатка опиралась на покрышку, а не на диск.
- Нажимая педаль (13), приведите в действие отжимную лопатку и спрессуйте борт шины с посадочной полки диска. При отрыве борта отпускайте педаль.
- Медленно поворачивайте колесо и повторяйте операцию, пока полностью не отделите борт шины от диска с обеих сторон колеса.

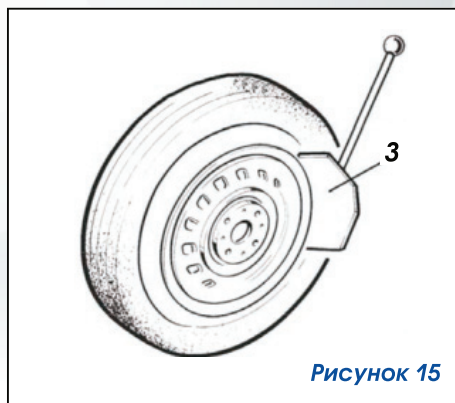
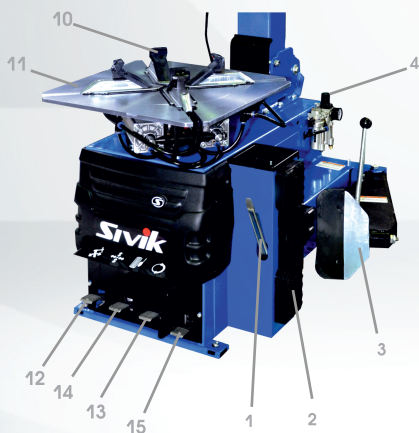


Рисунок 15

7.2 Демонтаж шины

ВНИМАНИЕ!

Снимите балансировочные грузики; убедитесь, что воздух спущен из шины.

Перед началом операции убедитесь, что никто не стоит за шиномонтажным стандом.

Нанесите на борта шины специальную пасту.

При отсутствии пасты борт шины может сильно повредиться.

Нажмите на педаль (12), чтобы откинуть колонну (5) и освободить пространство на поворотном столе.

ВНИМАНИЕ!

Поместите колесо в центр поворотного стола. Во избежание травмы старайтесь, чтобы руки не находились под колесом.

ЗАКРЕПЛЕНИЕ ДИСКА СНАРУЖИ

- Нажимая педаль (14) (рисунок 1) в среднее положение расположите четыре зажимных кулачка (10) так, чтобы базовая насечка на поворотном столе (11) примерно соответствовала диаметру колеса, промаркированного на ползуне кулачка.

- Положите колесо на поворотный стол и прижмите диск рукой вниз. Нажмите педаль (14) до упора для закрепления колеса.

ЗАКРЕПЛЕНИЕ ДИСКА ИЗНУТРИ

- Расположите зажимные кулачки (10) в нужной позиции, убедитесь, что все четыре кулачка полностью закрыты.

- Поместите колесо на зажимные кулачки и нажмите педаль (14), чтобы открыть кулачки, плотно фиксируя колесо.

ВНИМАНИЕ!

Удостоверьтесь, что колесо надежно закреплено на поворотном столе зажимными кулачками.

ВНИМАНИЕ!

Никогда не держите руки на колесе при повороте демонтажной колонны, существует опасность их повредить при возврате колонны в рабочее положение в месте соприкосновения головки с ободом.

- Верните колонну (5), нажав педаль (12).

- Разблокируйте штангу (7), переведя переключатель (6) в положение 2.

- Опускайте штангу (М) пока демонтажная головка I не приблизится к бортовой закраине диска. Зафиксируйте это положение штанги переведя переключатель (6) в положение 1. При этом демонтажная головка приподнимается автоматически на 2 мм от бортовой закраины диска.

- С помощью монтажной лопатки (1), которую необходимо вставить через передний конец демонтажной головки (9) и под верхний борт шины, установите верхний борт шины над монтажной головкой.

При демонтаже камерных шин, во избежание повреждения камеры вентиль должен находиться примерно в 10 см справа от демонтажной головки.

ВНИМАНИЕ!

Руки и другие части тела держите от вращающегося стола как можно дальше, так как существует опасность их захватывания. Ручные украшения, цепи, браслеты, слишком свободная одежда недопустимы при работе со стандом, так как являются потенциальным источником опасности для оператора.

- Удерживая монтажную лопатку(1) в этом положении, вращайте поворотный стол (11) по часовой стрелке нажатием на педаль (15) до тех пор, пока крышка не отделится полностью от диска (рисунок 16).
- Чтобы удалить камеру из шины, если таковая имеется, отведите в сторону демонтажную колонну (5) нажав на педаль (12) (при этом не нужно разблокировать положение штанги (7)).
- В той же последовательности произведите демонтаж шины с противоположной стороны колеса.

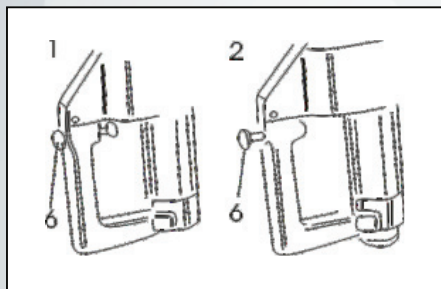
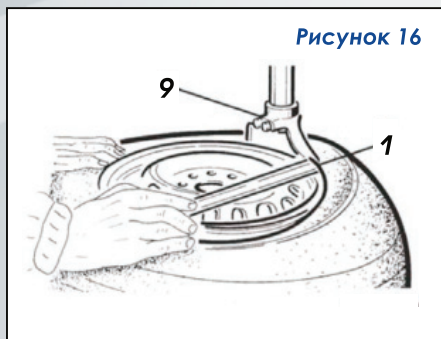


Рисунок 17

7.3 Монтаж шины **ВНИМАНИЕ!**

Чтобы избежать взрыва шины в процессе накачки колеса необходимо удостовериться в исправном состоянии шины и диска до начала монтажа.

- Убедитесь в отсутствии повреждений корда шины. При обнаружении дефектов монтаж производить запрещается.
- Удостоверьтесь в отсутствии вмятин и деформаций на закраине диска. Внутренние микротрещины бывает трудно распознать невооруженным взглядом, поэтому уделяйте особое внимание вмятинам, особенно если диск легкосплавный.
- Убедитесь, что размер борта шины точно совпадает с размером обода. Если нет возможности измерить диаметры, проводить монтаж шины нельзя.
- Закраины обода и борта шины следует смазать специальной пастой. Это поможет избежать повреждений, а также облегчит процесс монтажа.

ВНИМАНИЕ!

При фиксации диска никогда не держите руки под шиной. Для правильной фиксации устанавливайте колесо в центр поворотного стола.

Колёса диаметром от 10" до 12" закрепляйте внутренней частью кулачков.
Колёса диаметром от 12" до 22" закрепляйте наружной частью кулачков.

ВНИМАНИЕ!

Перед откидыванием демонтажной колонны убедитесь, что никто не стоит за шиномонтажным стандом.

ВНИМАНИЕ!

При работе с одинаковыми колёсами нет необходимости постоянно фиксировать и разблокировать положение демонтажной штанги. После начальной настройки и фиксации положения демонтажная колонна (5) может перемещаться нажатием педали (12) в сторону и возвращаться в рабочее положение. При этом взаимное расположение штанги, рычага и колонны сохраняется.

ВНИМАНИЕ!

Никогда не держите руки на колесе при повороте демонтажной колонны, существует опасность их повредить при возврате колонны в рабочее положение в месте соприкосновения головки с ободом.

• Поворачивайте покрывку таким образом, чтобы её борт прошёл под передней частью демонтажной головки и оказался напротив задней части головки.

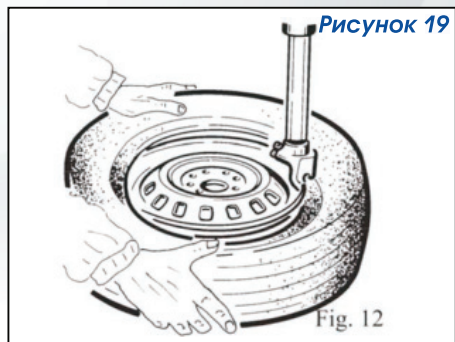
Рисунок 18



- Нажимая на педаль (15), поверните поворотный стол по часовой стрелке. При вращении колеса сбегающий край шины удерживайте в ручье обода (рисунок 20).
- Если покрывка имеет камеру, установите её.
- В той же последовательности смонтируйте верхний борт шины.

ВНИМАНИЕ!

Во время процесса монтажа и демонтажа поворотный стол должен всегда вращаться в направлении часовой стрелки. Вращение против часовой стрелки требуется только для того, чтобы исправить возможные ошибки при эксплуатации.



8. Накачка шины

ВНИМАНИЕ!

Отнеситесь с особой осторожностью к данной операции. Поскольку конструкция стенда не предусматривает защитного механизма на случай взрыва шины, строго соблюдайте правила настоящего раздела руководства.

1. Держите руки и другие части тела как можно дальше от шины, так как разорвавшаяся покрышка может вызвать серьезную травму и даже смерть оператора или находящегося рядом лица.
2. Накачку производите в несколько приемов, проверяя давление воздуха после каждого.
3. Убедитесь в целостности шины перед накачкой.
4. Удостоверьтесь, что размер закраины диска соответствует размеру борта шины.
5. Максимальное давление воздуха для накачки шины не должно превышать значения 3,5 ба

8.1 Использование воздушной магистрали для накачки шины

Накачку шины следует производить воздушной магистралью в следующем порядке:

1. Присоедините штуцер воздушной магистрали накачки к вентилю шины.
2. Ещё раз убедитесь, что диаметры борта шины и закраины диска совпадают.
3. Удостоверьтесь, что закраины диска и борт шины хорошо смазаны пастой. Добавьте пасту при необходимости.
4. Накачку проводите в несколько приемов, каждый раз проверяя давление.

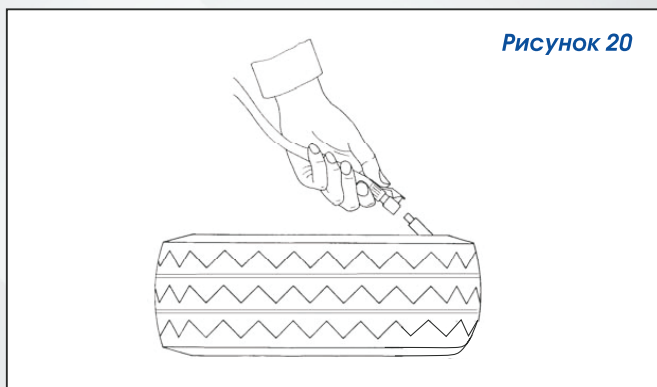


Рисунок 20

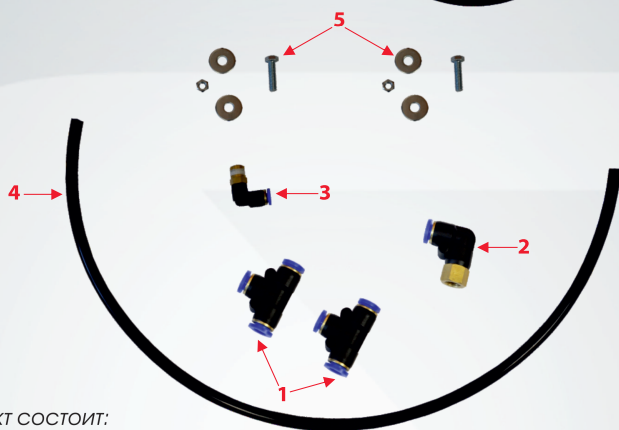
ВЗРЫВООПАСНО!

1. Давление подводимого для накачки воздуха не должно превышать 3,5 бара.
2. Если для накачки требуется более высокое давление, колесо необходимо снять с поворотного стола и поместить в специальную клетку для накачки.
3. НИКОГДА не превышайте рекомендуемое значение давления воздуха.
4. При накачке колеса старайтесь стоять и держать руки как можно дальше от стенда.
5. Накачку следует выполнять только специально обученному персоналу.

8.2 Опция внешней взрывной накачки



Рисунок 21



Комплект состоит:

1. Фитинг-тройник 8/8/8 мм – 2 шт
2. Фитинг угловой 8/8 мм – 1 шт
3. Фитинг угловой 8/4 мм – 1 шт
4. Пневмотрубка ПВХ 8 мм – 0,7 м
5. Болт М5 с гайкой и шайбами – 2 шт

Рисунок 22

Для монтажа комплекта снимите левую боковую панель станка, вывернув четыре крепежных винта.

Установите болты М5 с шайбами в отверстия на задней панели станка.
Наверните гайки на винты (не затягивая!)



Рисунок 23

Вставьте пневмотрубку 4 мм черного цвета в фитинг клапана, расположенного в нижней части ресивера.

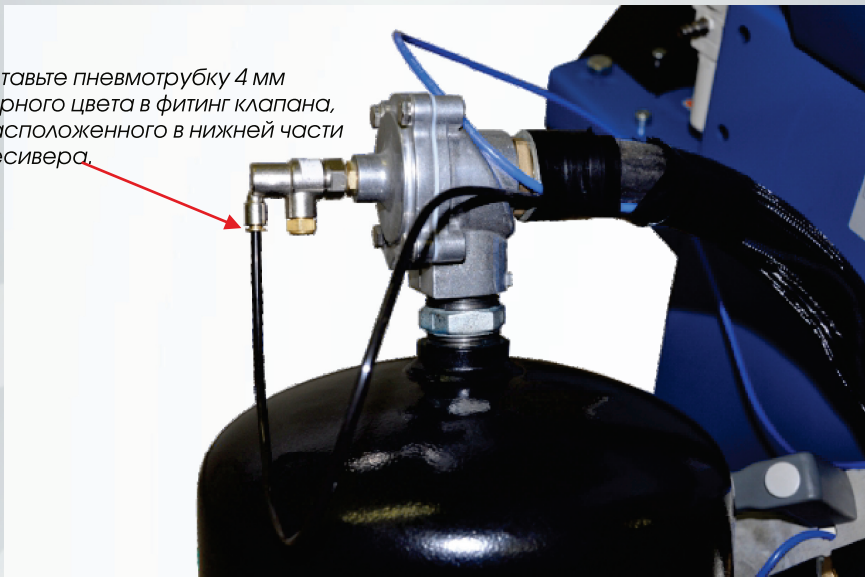


Рисунок 24



Установите ресивер на крепежные болты так, чтобы шайбы были расположены с обеих сторон кронштейна.

Рисунок 25

Пневмотрубку 8 мм из монтажного комплекта вставьте в фитинг на верхней части ресивера. Другой конец пневмотрубки заведите внутрь станка через отверстие в задней панели. Также внутрь станка нужно завести пневмотрубку 4 мм синего цвета, входящую в состав ВН-1.

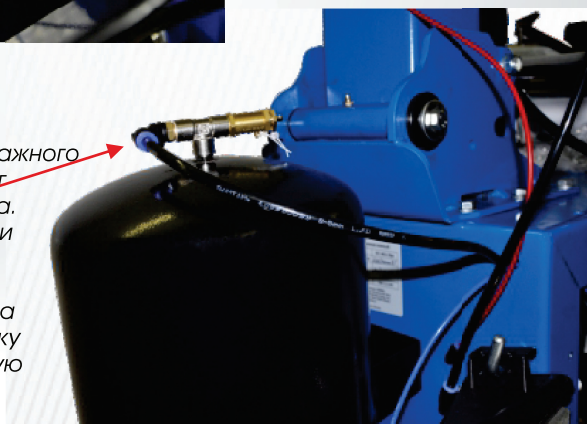


Рисунок 26

Общий вид пневмосистемы станка с подключенной ВН-1



Рисунок 27



С помощью отрезков пневмотрубки длиной 30-50 мм соедините фитинги из монтажного комплекта, как показано на рисунке и подключите их к пневмосистемам станка и ВН-1.

Сделайте в удобном месте разрез пневмотрубки, подводящей сжатый воздух от осушителя воздуха к пневмораспределителю накачки колес.

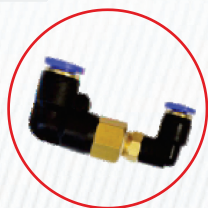


Рисунок 28

Соберите угловые фитинги.
При необходимости примените резьбовой герметик.

9. Перемещение стэнда

Для перемещения стэнда рекомендуется использовать вилочный подъемник.

1. Отсоедините стэнд от источника электропитания и от компрессора.
2. Перед установкой подхватов подъемника под корпус стэнда, немного приподнимите стэнд с одной стороны, используя рычаг.
3. Перевезите стэнд к месту его установки или хранения.

ВНИМАНИЕ!

Место, предназначенное для установки или хранения стэнда, должно соответствовать требованиям безопасности.

10. Хранение стэнда

Хранение подготовленного (см. ниже) стэнда допускается в закрытом помещении с естественной вентиляцией при температуре окружающего воздуха от -10 до +40°C и относительной влажности не более 80% при температуре +25°C без конденсации влаги. Содержание примесей, вызывающих коррозию, в окружающем воздухе не допускается.

Подготовка стэнда к длительному хранению:

1. Отключить стэнд от электро- и пневмосетей
2. Очистить бензином или уайт-спиритом следующие детали стэнда:
 - Поверхность рабочего стола
 - Монтажную штангу
 - Открытые части штоков пневмоцилиндров
 - Направляющие ползунов зажимных кулачков
3. Нанести на вышеперечисленные детали стэнда тонкий слой консервирующей смазки (ЦИАТИМ-201)
4. Укрыть стэнд чехлом из полиэтиленовой пленки

11. Техническое обслуживание

Общие требования

1. Техническое обслуживание стэнда, должен проводить только квалифицированный персонал.
2. Чтобы продлить срок эксплуатации стэнда необходимо регулярно проводить его техническое обслуживание в соответствии с настоящей инструкцией.
3. Отсутствие технического обслуживания может сделать стэнд потенциальным источником опасности для оператора.
4. Периодическое техническое обслуживание оборудования или устранение неисправностей рекомендуется выполнять в Авторизованных Сервисных Центрах SIVIK. Техники SIVIK являются высококвалифицированными специалистами и знакомы с самой последней информацией по техническому обслуживанию благодаря техническим бюллетеням, рекомендациям по техническому обслуживанию и специальным программам по обучению.

ВНИМАНИЕ!

Перед проведением обслуживания отключите стэнд от электропитания и от компрессора. Также необходимо 3-4 раза вручную открыть-закрыть отжимной рычаг, чтобы снизить давление в пневмосистеме.

При повреждении или износе деталей стэнда замену на новые детали, полученные от фирмы-производителя, должен осуществлять квалифицированный специалист. Изменять либо снимать любые устройства, обеспечивающие безопасность стэнда, строго запрещено.

11. Техническое обслуживание

ВНИМАНИЕ!

Фирма-производитель не несет ответственности за неисправности, возникшие в результате использования запасных деталей от другого производителя, либо по причине изменения устройств безопасности.

Технологическая карта обслуживания станка шиномонтажного легкового

Тип обслуживания	Ежемесячное	Сезонное
Индекс обслуживания	ЕО	ТО
Периодичность обслуживания	1 раз в месяц	2 раза в год

	Технологическая операция	ЕО	ТО
1	Замена масла в лубрикаторе	-	+*
2	Регулировка подачи масла лубрикатором	-	+
3	Проверка затяжки всех резьбовых соединений	-	+
4	Проверка работы пневмораспределителей	-	+
5	Регулировка затяжки оси рычага отрыва борта	-	+
6	Проверка/регулировка натяжения ремня	+	+
7	Регулировка хода откидной колонны	-	+
8	Проверка надежности электроконтактов и соединений	-	+
9	Очистка поворотного стола	+	+
10	Регулировка зажимного механизма штанги	-	+
11	Регулировка монтажной головки	-	+
12	Очистка шумоглушителей пневмораспределителей	-	+

* Один раз в год

Технологическая карта применения смазок и рабочих жидкостей

Узел	Тип масла/смазки/рабочей жидкости	Заправочные емкости, л/расход, кг
Лубрикатор	Масло промышленное И-40А	0,1

11.1 Операции по обслуживанию станда

1. По возможности каждую неделю, но не реже одного раза в месяц, смазывайте направляющие ползунов зажимных кулачков, а также очищайте от загрязнений поворотный стол дизельным топливом.

Для смазки подвижных частей пневмоцилиндров и пневмораспределителей следует заливать в маслораспылитель масло промышленное И-20 или И-40А. Регулярно проверяйте уровень масла в маслораспылителе. При необходимости доливайте, открутив стакан маслораспылителя F (рисунок 32).

Применение моторных, трансмиссионных масел и масел для АКПП категорически запрещается.

2. Капля масла должна падать в прозрачный стакан маслораспылителя при каждом третьем или четвертом нажатии на педаль (13). В противном случае, отрегулируйте с помощью отвертки установочный винт D маслораспылителя (Рисунок 32).

11. Техническое обслуживание

ВНИМАНИЕ!

Подтяните болты крепления зажимных кулачков и ползунов поворотного стола после первых 20 дней эксплуатации станда (рисунок 33).

3. Проверьте натяжение приводного ремня:

- Отключите станд от электропитания;
- Осторожно снимите боковые клипсы с пластиковой накладке (Рисунок 29);
- Открутите саморез (Рисунок 29);
- Снимите боковую пластиковую накладку;
- Открутите 4 крепежных болта (Рисунок 30), снимите левую боковую панель корпуса (Рисунок 31);
- Отключите станд от электропитания;
- Открутите 4 крепежных болта, снимите левую боковую панель корпуса;
- С помощью специального регулировочного болта Х отрегулируйте натяжение приводного ремня (рисунок 34).

ВНИМАНИЕ!

Проверьте работу зажимного механизма штанги, при необходимости отрегулируйте зажимной механизм в соответствии с рисунком 35.

ВНИМАНИЕ!

Чтобы заменить или прочистить глушитель открытия/закрытия зажимов сделайте следующие действия (рисунок 36):

- Открутите 4 крепежных болта, снимите левую боковую панель корпуса;
- Снимите глушитель, установленный на педальный блок;
- Продуйте глушитель сжатым воздухом. В случае обнаружения повреждений глушитель необходимо заменить (закажите новый глушитель у фирмы-производителя).

Чтобы очистить или заменить глушитель, установленный на блок отжимной лопатки, смотрите рисунок 37 и выполните действия, аналогичные операциям с глушителем открытия/закрытия зажимов.



11. Техническое обслуживание

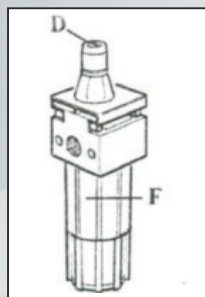


Рисунок 32

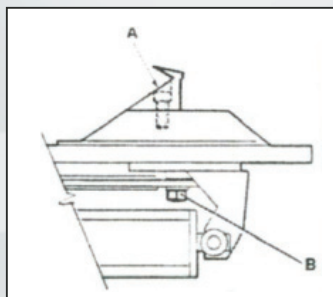


Рисунок 33

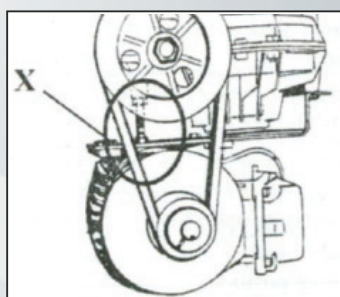


Рисунок 34

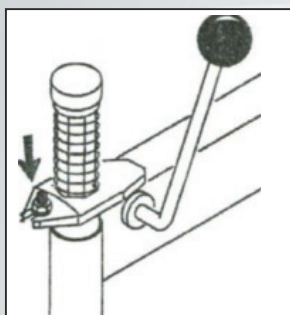


Рисунок 35

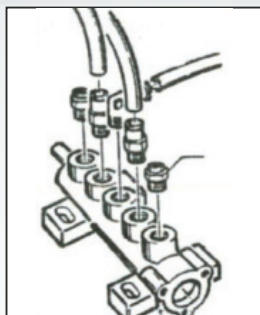


Рисунок 36

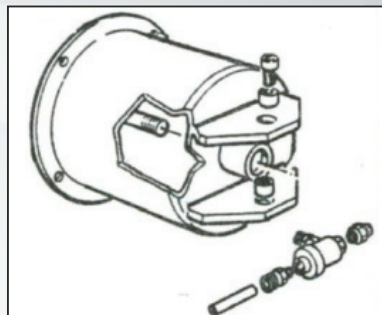
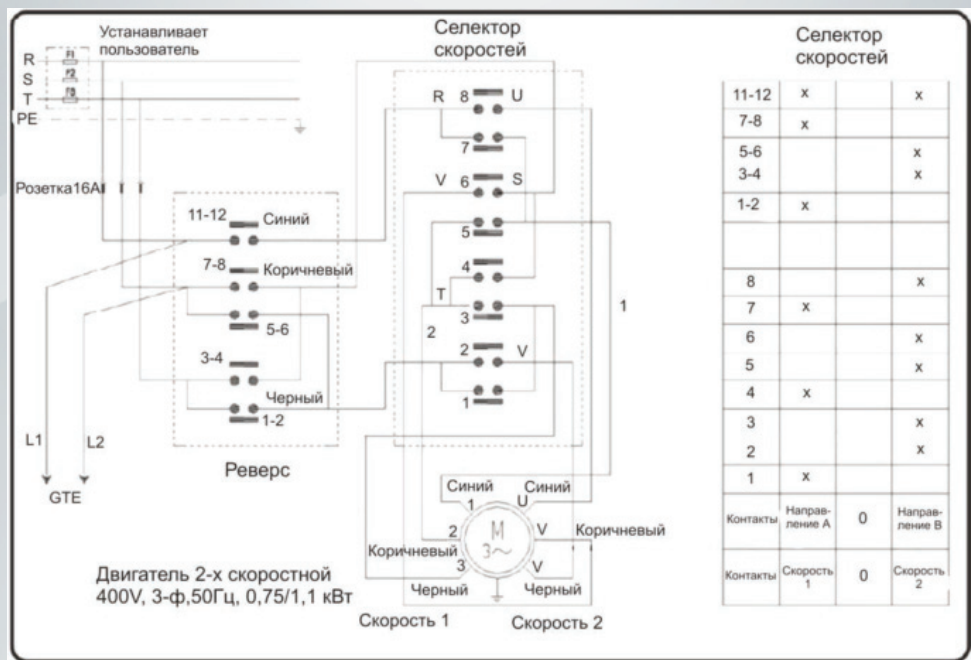


Рисунок 37

12. Определение и устранение неисправностей

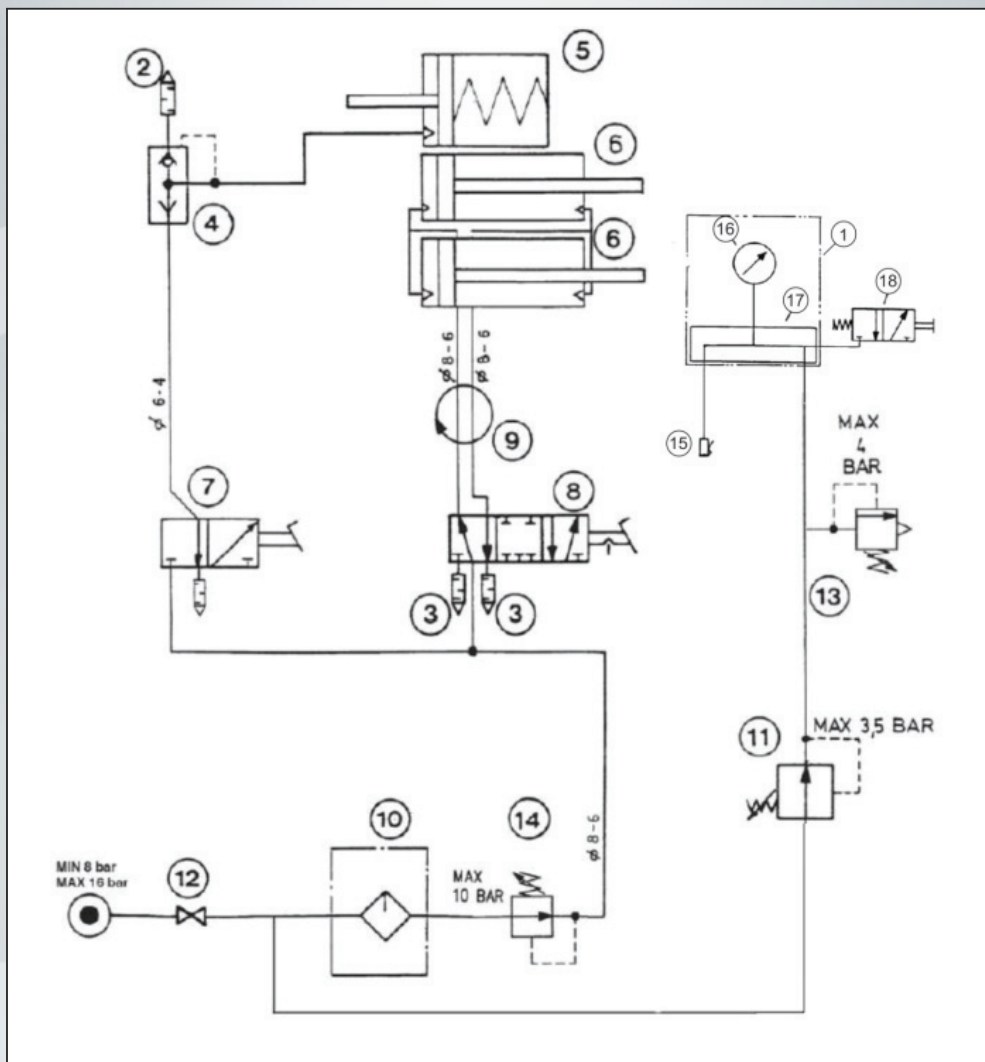
Описание неисправности	Возможная причина	Способ устранения
Поворотный стол вращается только в одну сторону	Поврежден механизм реверса	Замените
Блокировка поворотного стола	Недостаточное натяжение приводного ремня	Отрегулируйте натяжение
Поворотный стол не вращается	Разрыв приводного ремня	Замените
	Поврежден механизм реверса	Замените
	Проблемы с электропитанием	Проверьте электрические соединения двигателя, вилки и розетки. Замените электродвигатель
Зажимные кулачки не могут надежно зафиксировать колесо на поворотном столе	Износ зажимов	Замените
	Неисправен цилиндр поворотного стола	Замените уплотнения цилиндра
Медленная скорость открытия/закрытия зажимов	Засорен глушитель	Продуйте либо замените глушитель
Демонтажная головка задевает обод при монтаже/демонтаже шины	Неисправность механизма фиксации штанги	Отрегулируйте либо замените механизм фиксации штанги (рис. 29)
	Плохо затянуты болты поворотного	Подтяните болты
Западают педали	Повреждена возвратная пружина	Замените пружину
Не работает отжимной механизм	Засорен глушитель	Продуйте либо замените глушитель (рис. 31)
	Повреждены уплотнения цилиндра	Замените уплотнения

13. Электрическая и пневматическая схемы



Электрическая схема, 230/400 В, 3-ф. двигатель, 2-хскоростной

13. Электрическая и пневматическая схемы



Пневматическая схема стенда

Обозначения:

1. Устройство накачки, 2. Глушитель 1/4», 3. Глушитель 1/8», 4. Клапан быстрого выхлопа, 5. Цилиндр отжимного механизма, 6. Цилиндр поворотного стола, 7. Пневмораспределитель отжимного механизма, 8. Пневмораспределитель поворотного стола, 9. Пневмошарнир, 10. Маслораспылитель, 11. Регулятор давления, 12. Штуцер внешней воздушной магистрали, 13. Предохранительный клапан, 14. Регулятор давления, 15. Штуцер воздушной магистрали накачки, 16. Манометр, 17. Разделитель/сепаратор, 18. Клапан спуска.

14. Гарантии изготовителя

Гарантируется нормальная работа шиномонтажного стэнда КС-402А Про при соблюдении правил эксплуатации, транспортирования, хранения и технического обслуживания.

Срок гарантии - 24 месяца со дня продажи стэнда, но не более 30 месяцев со дня отгрузки предприятием-изготовителем.

Претензии по работе стэнда рассматриваются сервисным центром ООО "Сервис-Арсенал" при наличии «Руководства по эксплуатации», печати продавца, а так же при наличии полной комплектации изделия. В случае утери «Руководства по эксплуатации», гарантийный ремонт вышедшего из строя стэнда не производится, и претензии не принимаются.

Изготовитель имеет право не поддерживать гарантию в случаях несвоевременного прохождения технического обслуживания, либо выполнения обслуживания не сертифицированным сервисным центром.

Следующие комплектующие являются расходными материалами и замене по гарантии не подлежат: головка монтажная, кулачки зажимные, пластина фрикционная кулачка зажима, накладки пластиковые на кулачки зажимные и головку монтажную, накладка упора отрыва борта, ремень клиновой приводной.

Предприятием ведется постоянная работа по повышению качества и надежности выпускаемых изделий. В связи с этим, предприятие оставляет за собой право в процессе производства вносить изменения в конструкцию и технологическую характеристику изделия, не ухудшающие качества изделия.

Предприятие - изготовитель не несет ответственности за поломки, вызванные неправильной эксплуатацией стэнда.

15. Сведения о рекламациях

15.1 В случае неисправной работы шиномонтажного стэнда, поломки, износа какой-либо детали или сборочной единицы ранее указанного гарантийного срока, заказчик должен предъявить акт рекламации и прекратить эксплуатацию стэнда.

15.2 Акт должен быть составлен в пятидневный срок с момента обнаружения дефекта при участии лиц, возглавляющих предприятие.

15.3 В акте должны быть указаны:

- модель шиномонтажного стэнда;
- заводской номер;
- год выпуска;
- вид дефекта;
- время и место появления дефекта, обстоятельства и предполагаемые причины.

15.4 В случае вызова представителя сервисного центра ООО "Сервис-Арсенал" Заказчик обязан предъявить шиномонтажный стэнд в смонтированном и укомплектованном виде.

15.5 При несоблюдении указанного порядка сервисный центр ООО "Сервис-Арсенал" претензии не принимает.

15.6 Срок рассмотрения претензий – 10 дней с момента получения акта рекламации.

15.7 Акт рекламации должен быть направлен не позднее двадцати дней с момента его составления региональному представителю или по адресу:

Срок службы устройства - 5 лет

15. Сведения о рекламациях

№ и дата рекламации	Краткое содержание рекламации	Принятые меры

Гарантийный талон №1

Дает право бесплатного ремонта в течение гарантийного срока. Вырезается при замене деталей или узлов. Передается изготовителю вместе с вышедшим из строя узлом. Без печати продавца не действителен!

Стенд шиномонтажный КС-402А Про

Заводской номер _____

Заполняется продавцом

Дата продажи: _____

Подпись продавца _____ (_____) МП

Сведения о ремонте. (Описание неисправности привести в сопроводительном письме)

Предприятие, выполнившее ремонт _____ В г. _____

Заменены: _____

Ремонт выполнил: _____

Подпись клиента: _____

----- линия реза

Гарантийный талон №2

Дает право бесплатного ремонта в течение гарантийного срока. Вырезается при замене деталей или узлов. Передается изготовителю вместе с вышедшим из строя узлом. Без печати продавца не действителен!

Стенд шиномонтажный КС-402А Про

Заводской номер _____

Заполняется продавцом

Дата продажи: _____

Подпись продавца _____ (_____) МП

Сведения о ремонте. (Описание неисправности привести в сопроводительном письме)

Предприятие, выполнившее ремонт _____ В г. _____

Заменены: _____

Ремонт выполнил: _____

Подпись клиента: _____

Изготовитель

Sino-Italian Taida (Yingkou)
Garage Equipment Co., Ltd

Адрес

Китай, East of Lunan Government,
Yingkou-115000

Импортер

ООО "Сервис-Арсенал"

Адрес

644076, г. Омск,
ул. Пр-т Космический, 109

Продукция изготовлена в соответствии с:
ТР ТС 010/2011 "О безопасности машин и оборудования"
директивой 2006/42/ЕС "о машинах и механизмах"

УПАКОВОЧНЫЙ ЛИСТ

КС-402А Про

#	НАИМЕНОВАНИЕ	АТИКУЛ	КОЛИЧЕСТВО
1	Корпус станка		1
2	Колонна демонтажная		1
3	Лопатка отжимная		1
4	Пружина	3005407	1

АКСЕССУАРЫ

1	Монтажка	3006970	1
2	Накладки на зажимные кулачки	2006393	5
3	Вставка пластиковая	3006689	1
4	Накладка на отжимную лопатку	3013240	1
5	Банка для монтажной пасты	4299984	1
6	Пружина	3000069	1
7	Пружина штанги	3000114	1
8	Защитная накладка	3012450	1
9	Фиксатор пружины пластиковый	3001759	1
10	Устройство подкачки с манометром	3005407	1
11	Кисть		1